

JUWEL - Schraubtechnik GmbH

Familienunternehmen seit 1980



PRODUKTE

# Unsere Motivation Ihre Anwendung

Seit über 40 Jahren Ihr Problemlöser im Bereich der Drehmomentwerkzeuge.  
Sie mehr über unsere Drehmomentschrauber bis zu 72.000 Nm und die

Produktkatalog 2023



*Tools and more*

☎ **03172/ 4755**

🌐 [sewa-werkzeuge.com](http://sewa-werkzeuge.com)

✉ [office@sewa-werkzeuge.com](mailto:office@sewa-werkzeuge.com)

# ÜBER UNS

Im Jahr 1980 wurde das Unternehmen E. Berger & Söhne **JUWEL** - Schraubtechnik GmbH von Ernst Berger und seinen Söhnen Jochen und Siegfried gegründet. Mit den Jahren hat sich ein vielseitiges Produktportfolio entwickelt: Wir bieten Ihnen Akku-Drehmomentschrauber mit bis zu 10.000 Nm Drehmoment an. Elektrische, pneumatische und mechanische Kraftschrauber sind mit bis zu 15.000 Nm Drehmoment erhältlich - hydraulische Geräte mit bis zu 72.000 Nm. Als Ihr zuverlässiger Partner bieten wir Ihnen ebenso Aufstecknüsse, Inbushalter- und einsätze, Halterungen, Seitenantriebe, Abstützung und vieles mehr. Darüber hinaus erhalten Sie bei uns auch individuelle Zubehörteile. Die Maße? Legen Sie fest. Wir fertigen in der firmeneigenen Produktion maßgenau nach Ihren Anforderungen.

Erst in Verbindung mit unseren Services werden aus unseren Drehmomentschraubern die idealen Produkte für Ihre Anwendung. Als mittelständisches Familienunternehmen sind unsere Wege der Kommunikation kurz und schnell - die Geschäftsführung ist fest im operativen Tagesgeschäft integriert. Unser Anspruch? Auch den scheinbar unmöglichen Schraubfall gemeinsam mit Ihnen zu realisieren und das in der bestmöglichen Qualität: Moderne CNC-Bearbeitungszentren (3- und 5-Achs CNC-Maschinen), hochwertige Legierungen und ein kompetentes, eingespieltes Team bilden die Basis für exzellente Produkte und Services aus dem Hause **JUWEL**. Wir sind stolz und freuen uns unserer Mitarbeiter teilweise seit über 35 Jahren in unserem Unternehmen zu wissen.

## Unsere SERVICES

Die Verschraubung - branchenunabhängig findet sie Ihre Anwendung. Genau das macht unsere Arbeit und unsere Produkte so spannend. Es gibt Schraubfälle wie aus dem Lehrbuch: Drehmomentschrauber, Standardabstützung und Aufstecknuss: Alles passt. Doch hin und wieder ist es nicht so einfach. Wo kann abgestützt werden? Wie viel Platz habe ich für die Aufstecknuss? Wie eng ist die Schraubumgebung? Unabhängig davon gilt, ob Standard oder Sonderlösung: Wir stehen eng an Ihrer Seite und versuchen alles möglich zu machen. Dazu kommen wir kosten-

frei bei Ihnen vorbei, erfassen Ihren Ist-Zustand und machen uns anschließend an die Arbeit. Unsere firmeneigene Konstruktions- und CAD/CAM-Abteilung erarbeitet eine spezifische Lösung und unser Vertrieb berät Sie gerne. Nach dem Kauf hört unser Service noch lange nicht auf: Schulungen, Ersatzteil- und Reparaturservice (auch von Fremdfabrikaten) und Kalibrierungen - alles aus einer Hand. Dabei kennen wir keine Wartungsfristen: Auch über 20 Jahre alte Geräte werden weiterhin repariert und instandgesetzt.



### Engineer to Order

Dank betriebseigener CNC-Fertigung stellen wir Ihnen Produkte entsprechend Ihrer Anforderungen her: Reaktionsarme, Nüsse, Seitenantriebe, Schraubwagen und vieles mehr.



### Beratung bei Ihnen vor Ort

Manchmal sind das beste Prospekt und die ausführlichste Homepage eben nicht genug: Wir führen unsere Drehmomentschrauber gerne kostenlos bei Ihnen vor Ort vor.



### Kalibrierung und Reparatur

Die erste Kalibrierung ist kostenfrei. Die Durchlaufzeiten für unseren Werkstatt-Service betragen 7 Werktage (im Eilfall auch schneller) - Übergangsgeräte sind auf Anfrage verfügbar.



### Zertifizierte JUWEL Qualität

Sämtliche mechanischen Komponenten werden in Wissen an der Sieg in Rheinland-Pfalz gefertigt. Mit der TÜV Zertifizierung nach DIN ISO 9001 stellen wir uns jährlich erfolgreich der externen Prüfung unserer Qualitätsansprüche.

# INHALTE



FAMILIENUNTERNEHMEN _____	- 4 -
QUALITÄT UND ANSPRUCH _____	- 5 -
AKKU - TQS/TQWS/TQSM _____	- 6 -
ELEKTRISCH - TES/TEWS/TESM _____	- 12 -
PNEUMATISCH - TL/TLW/TLM _____	- 18 -
MECHANISCH - TYP OX _____	- 22 -
AKKU DIGITAL - TQX _____	- 25 -
HYDRAULISCH _____	- 29 -
ENGINEER TO ORDER - ETO _____	- 31 -
AUFSTECKNÜSSE _____	- 34 -
ABSTÜTZUNGEN _____	- 35 -
INBUSHALTER- UND EINSÄTZE _____	- 37 -
HOW TO ORDER _____	- 39 -
SERVICES _____	- 40 -

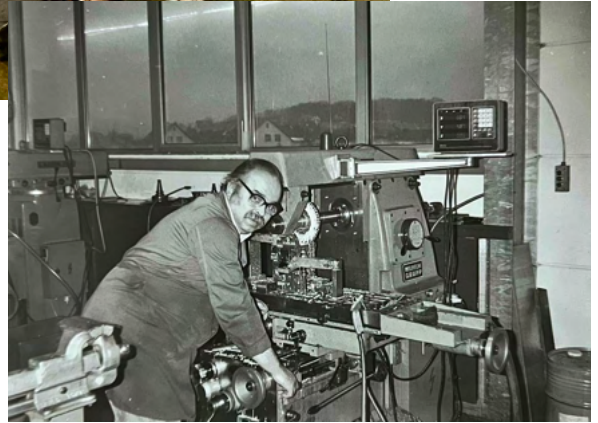
Der Autor übernimmt keinerlei Gewähr für die Aktualität, Korrektheit, Vollständigkeit oder Qualität der bereitgestellten Informationen. Haftungsansprüche gegen den Autor, welche sich auf Schäden materieller oder ideeller Art beziehen, die durch die Nutzung oder Nichtnutzung der dargebotenen Informationen bzw. durch die Nutzung fehlerhafter und unvollständiger Informationen verursacht wurden, sind grundsätzlich ausgeschlossen. Der Autor behält es sich ausdrücklich vor, Teile der Seiten oder das gesamte Angebot ohne gesonderte Ankündigung zu verändern, zu ergänzen, zu löschen oder die Veröffentlichung zeitweise oder endgültig einzustellen.

# FAMILIENUNTERNEHMEN

Das Unternehmen Ernst Berger & Söhne **JUWEL**-Schraubtechnik GmbH wurde im Jahr 1980 von Ernst Berger (siehe unteres Bild) und seinen Söhnen Jochen und Siegfried gegründet.



Nachdem zunächst in angemieteten Räumen gefertigt wurde, kamen die Räumlichkeiten schnell an ihre Grenzen. Der erste Neubau begann in den 1980er Jahren und setzte den Grundstein für zahlreiche Erweiterungen in den folgenden Jahrzehnten.



Mit der Zeit hat sich jedoch nicht nur das Gebäude weiterentwickelt: Auch das Produktportfolio und die Belegschaft sind gewachsen. Nachdem anfänglich die Lohnarbeit und der mechanische Drehmomentschrauber das Herz des Unternehmen gebildet haben, wurden auf Grund der Anforderungen unserer Kunden und den Entwicklungen der Antriebstechnik auch elektrische, hydraulische und pneumatische Drehmomentschrauber von **JUWEL** hergestellt. Im Jahr 2015 wurde außerdem der akku-betriebene Kraftschrauber im Markt eingeführt. Damit bildet die TQS-Serie eine wegweisende Technologie für die Zukunftsorientierung unseres Unternehmens.

Besonders stolz sind wir auf das Team, welches sich hinter der Marke **JUWEL** verbirgt: Langjährig angestellte Mitarbeiterinnen und Mitarbeiter geben jeden Tag ihr Bestes, um Ihre Herausforderungen gemeinsam mit Ihnen zu lösen - teilweise bereits seit über 35 Jahren. Eine geringe Fluktuation; Mitarbeiter, die auch nach Renteneintritt gerne weiterarbeiten und wissbegierige, junge Kolleginnen und Kollegen erweitern und konservieren das über Generationen hinweg erarbeitete Wissen nachhaltig.

Mit Kunden und Lieferanten pflegen wir freundschaftliche Beziehungen: Vertrauen bildet das Fundament eines jeden Verhältnisses. Doch Beziehungen müssen gepflegt werden. Wie? Mit Kommunikation! Bitte sprechen Sie uns unabhängig von Ihrem Anliegen jederzeit an!

# UNSER VERSTÄNDNIS

Wir definieren uns als Problemlöser rund um das Thema Verschraubung mit Kraftschraubern. Es gilt jeden Schraubfall von der gleichen objektiven Ausgangslage aus zu betrachten: "Welche Drehmomente wirken? Wie verhält sich die Verschraubungsumgebung? Wo kann abgestützt werden? Welcher Antrieb ist am sinnvollsten? Welche Teile werden mit welchen Schrauben verbunden?", um nur ein paar Beispiele an Fragen zu nennen. Diese Herangehensweise ermöglicht es uns und Ihnen aufmerksam zu bleiben und nichts zu übersehen. Dies garantiert, dass Sie das richtige Produkt erhalten und nachhaltig zufrieden sind.

Unser Herz des Unternehmens ist die eigene Produktion, Konstruktion und CAD/CAM-Programmierung. Dies ermöglicht uns einerseits geringe Lieferzeiten anzubieten, andererseits können wir beliebige Zubehörteile für eine sichere Verschraubung herstellen. Egal wie unmöglich Ihnen Ihr Schraubfall scheint - geben Sie uns die Chance Ihr starker Partner zu werden und gemeinsam finden wir eine auf Sie zugeschnittene Lösung. Neben unseren Kraftschraubern bieten wir somit Nüsse, Halterungen, Abstützungen, Adapter, Vorrichtungen, Inbushalter- und Einsätze sowie Seitenantriebe aus der hauseigenen Produktion.

# UNSERE QUALITÄT

„Wir freuen uns Ihr erster Partner für Drehmomentschrauber zu sein, aber in jedem Fall möchten wir Ihr Letzter sein.“ Die Qualität ist nach unserer Philosophie der Dreh- und Angelpunkt für eine langfristige Kundenbeziehung. Nur wer mit unseren Produkten und unserem Service zufrieden ist, wird gerne zu uns zurückkehren. Daher haben wir über die Jahre einige Maßnahmen ergriffen um eine hohe Qualität sicherzustellen und zu gewährleisten:

- Alles steht und fällt mit der Qualität des Getriebes. Daher haben wir uns strategisch langfristig dazu entschieden sämtliche mechanischen Komponenten in unserem eigenen Unternehmen herzustellen. Dafür stehen uns und Ihnen über 10 moderne CNC-Bearbeitungszentren und sicher ausgebildete Mitarbeiter zur Verfügung.
- Unser Qualitätsmanagement muss stetig unabhängig geprüft werden: Schon vor einigen Jahren haben wir das Qualitäts-Zertifikat der Norm DIN ISO 9001 erhalten. Jährlich stellen wir uns mit Erfolg dem externen TÜV-Qualitätsaudit.
- Regionale Partner mit dem gleichen Qualitätsanspruch: Lieferanten, die den gleichen Anspruch an hochqualitative Produkte teilen sind essentiell für Bearbeitungsprozesse, die wir aus unserer internen Wertschöpfungskette ausgegliedert haben. Sämtliche Oberflächenbearbeitungen und Wärmebehandlungen werden in einem Umkreis von 40 km durch sorgfältig und langfristig ausgewählte Partner durchgeführt. Kurze Kommunikationswege ermöglichen einen kontinuierlichen und offenen Austausch über gemeinsame Qualitätsansprüche.

Wir freuen uns über Ihr Feedback, um auch weiterhin unseren und vor allem Ihren Ansprüchen an eine herausragende Qualität der Produkte und Services gerecht zu werden.

# AKKU

Mit der Markteinführung der TQS-Serie im Jahr 2015 stand fest: Das ist die Zukunft. Seither durften wir weltweit Hunderte von Akku-Drehmomentschraubern ausliefern. Mit dem Ohr immer nah an den Bedürfnissen unserer Kunden, hat sich der TQS über die Jahre stets weiterentwickelt: Heute präsentieren sich 3 Varianten (gerade, gewinkelt und multi) mit bis zu 10 leistungsverschiedenen Modellen als absatzstärkste Serie der Marke **JUWEL**. Wir setzen auf ein intelligentes Getriebesystem: Die Langlebigkeit und Zuverlässigkeit steht im Vordergrund. Wie äußert sich dies in der technischen Umsetzung? Dank fortlaufender Forschung und Verbesserung wissen wir welche Zahnflankenbreite notwendig ist, um kleine und auch große Drehmomente bei minimalem Verschleiß zu übertragen. Wo andere lediglich ein Zahnrad verwenden, benutzen wir lieber zwei. Jede Komponente ist zerdacht bis ins kleinste Detail: Ob unterschiedliche Liegierungen oder der Verzicht von Gussteilen. Sie profitieren von einer enormen Langlebigkeit und geringen Wartungskosten, da Verschleißteile nur selten gewechselt werden müssen - zielgenau und schnell.

Die Akku-Drehmomentschrauber sind von 100 bis 10.000 Nm erhältlich.



## TECHNIK

- 4 Gänge mit jeweils 15 Drehmomenteinstellungen
- Drehmomente von 100 bis 10.000 Nm
- Bürstenloser PowerDrive Motor
- Hohe Drehzahlen für schnelles Verschrauben
- Ab TQS-400 (4.000 Nm) inklusive zusätzlichem Griff für sichere Handhabung
- Hochfeste Legierungen sorgen für extrem hohe Einsatzzeiten bei hohen Belastungen
- Starke Akku-Technik mit 6 Ah Akkukapazität: Dank Schnellladegerät sind die Akkus in unter 30 Minuten wieder vollgeladen
- Optional: Balancer Halterung
- Drehmomentgenauigkeit von +/- 4 %
- Auch mit hauseigenem produzierten Seitenantrieb kombinierbar (als Einheit oder flexibel austauschbar)



Scannen und mehr Infos zu diesem Produkt erhalten.

Tel. +49 2742 96 8 96 0  
Fax +49 2742 96 8 96 22

info@juwel-schraubtechnik.de  
www.juwel-schraubtechnik.de

Werkstraße 14  
57537, Wissen, Deutschland

# TQS - GERADE

Als Aushängeschild unseres Unternehmens stellt der gerade Akku-Drehmomentschrauber eins der beliebtesten Produkte unseres Portfolios dar: Im Bereich von 100 bis 10.000 Nm ist er ein wahrer Alleskönner. Ob in den kleinen Drehmomentbereichen (TQS-065 bis 650 Nm und TQS-095 bis 950 Nm) als leichtes Montagewerkzeug oder für Anwendungen jenseits der 4.000 Nm - unserem TQS sind kaum Grenzen gesetzt.

Schnell wurde klar, welche Möglichkeiten der TQS mit mobiler Antriebsquelle den Anwendern bieten kann. Nach konkreten Anfragen haben wir nützliche Sondermodelle entwickeln können:

- TQS-Felgenschrauber (mit verlängertem Gehäuse und individueller Abstützung auf Nachbarschrauben)
- TQS-Schieberschrauber (für die Öffnung und Schließung von Armaturen)
- TQS-Bahnschrauber (für sicheres und bequemes Arbeiten im Stehen inklusive passender Abstützung)

## VORTEILE



### Intelligente Gewichtsverteilung

Qualität hat Gewicht - aber niemals sollten Sie mehr mit sich tragen als notwendig: Die Modelle TQS-065 und TQS-095 sind an geeigneter Stelle mit Aluminiumteilen ausgestattet. Perfekt für den täglichen Einsatz in Montagestraßen.



### Extreme Haltbarkeit des Getriebes

Nach Jahrzehnten im Bereich der Verschraubung wissen wir wo die Belastungen hoch und welche Teile versagenskritisch sind: Dieses Wissen nutzen wir für Sie und minimieren das Ausfallrisiko durch hochfeste Legierungen an der richtigen Stelle.



### After-Sales Service

Mit dem Verkauf eines Drehmomentschraubers endet unsere Beziehung nicht; sie beginnt. Bei uns erhalten Sie sämtlichen Service inklusive Ersatzteile, Kalibrierungen, Wartung und Zubehör. Die erste Kalibrierung ist kostenfrei!



### Qualität und Stärke des Akku-Antriebs

Seit der Markteinführung setzen wir auch im Bereich der Akku-Technologie auf deutsche Partner. Mit Hilfe des Schnellladegeräts, optimierter Wirkungsgrade des Getriebes und den starken Akkus (6 Ah) können Sie stetig schrauben.

## TQWS - GEWINKELT



Sollte es einmal enger werden, schauen Sie sich besser einen gewinkelten Kraftschrauber an. Für diese Schraubfälle haben wir unseren TQWS: den gewinkelten Akku-Drehmomentschrauber. Die Leistungsdaten entsprechen denen des TQS:

- Drehmomente von 100 bis 10.000 Nm
  - 6 Ah Akku-Technologie
- Mit einem zusätzlichen Griff am Winkelgetriebe können auch größere Kraftschrauber

problemlos auf die Schraube gesetzt werden. Durch Lösen des Griffs der Arretierung kann die komplette Antriebseinheit um 360° frei gedreht werden. Darüber hinaus kann der Pistolengriff um 360° gedreht und verriegelt werden - individuell anpassbar an Ihre räumlichen Anforderungen.

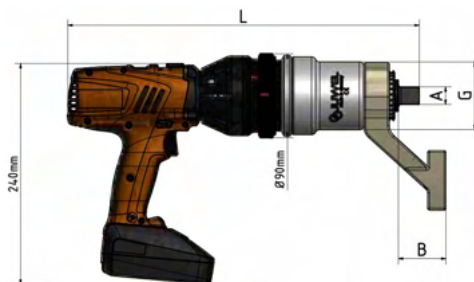
Weitere Informationen zu den einzelnen Modellen erhalten Sie auf Seite 9.

# TQSM - MULTI

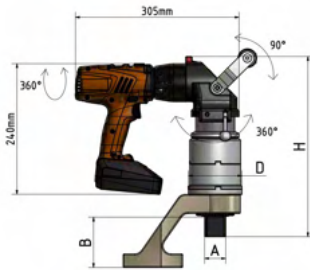


Mehr Flexibilität ist kaum möglich: Die Multi-Version der Akku-Drehmomentschrauber (TQSM) beweist sich als wahres Raumwunder. Weder die gerade noch die gewinkelte Version ist die ideale Lösung für Ihre Verschraubungen? Statt zwei Geräte anzuschaffen können wir Ihnen mit dem Multi-Schrauber Abhilfe leisten. Eine zunächst auf Kundenwunsch einmalige Konstruktion hat es auf Grund der steigenden Nachfrage fest in unser Portfolio geschafft. Meist sind die Möglichkeiten der Multi-Version nicht auf Anhieb greifbar, doch nach einer Vorführung ist die Begeisterung groß. Wahre Ingenieurskunst in Form eines Drehmomentschraubers. Die TQSM-Modelle sind von 100 bis 5.000 Nm erhältlich. Mehr Infos auf Seite 9.

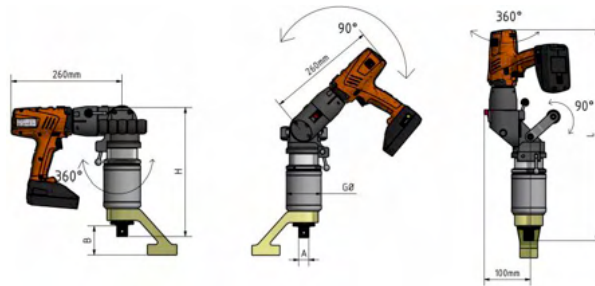
## Modelle



Modelle	TQS-065	TQS-095	TQS-130	TQS-220	TQS-300	TQS-400	TQS-500	TQS-600	TQS-700	TQS-1000
Antrieb A	3/4"	3/4" / 1"	1"	1"	1"	1 1/2"	1 1/2"	1 1/2"	1 1/2"	1 1/2"
Artikelnummer	62 000 065	62 000 095	62 000 130	62 000 220	62 000 300	62 000 400	62 000 500	62 000 600	62 000 700	62 001 000
Drehmoment (Nm)	100 - 650	100 - 950	100 - 1.300	100 - 2.200	100 - 3.000	150 - 4.000	250 - 5.000	350 - 6.000	450 - 7.000	1.050 - 10.000
Drehzahl 1. Gang (U/min)	8	7,5	4,25	2,1	1,2	1,25	1,25	1	0,75	0,4
Drehzahl 2. Gang (U/min)	16	15,5	8,5	4,2	2,5	2,5	2,5	2	1,5	0,75
Drehzahl 3. Gang (U/min)	36	35	20	8,5	6	5,5	5,5	4	3,5	1,75
Drehzahl 4. Gang (U/min)	70	36	39	18	12	11	11	8	7	3,5
Gewicht Abst. (kg)	0,5	0,7	1,7	1,7	1,7	3,5	3,5	5,5	5,5	5,5
Gewicht (kg)	4,75	6,8	7,2	8,2	8,3	10,5	12,5	16	16	20
Länge L (mm)	380	390/395	380	420	420	435	475	455	455	575
Weite B (mm)	55	55/75	75	75	75	95	95	115	115	115
Ø Getriebe (mm)	75	75	88	88	88	99	99	135	135	135
Verriegelung (mm)	90	90	90	90	90	90	90	90	90	90



Modelle	TQWS-065	TQWS-095	TQWS-130	TQWS-220	TQWS-300	TQWS-400	TQWS-500	TQWS-600	TQWS-700	TQWS-1000
Antrieb A	3/4"	3/4" / 1"	1"	1"	1"	1 1/2"	1 1/2"	1 1/2"	1 1/2"	1 1/2"
Artikelnummer	62 100 065	62 100 095	62 100 130	62 100 220	62 100 300	62 100 400	62 100 500	62 100 600	62 100 700	62 101 000
Drehmoment (Nm)	100 - 650	100 - 950	100 - 1.300	100 - 2.200	100 - 3.000	150 - 4.000	250 - 5.000	350 - 6.000	450 - 7.000	1.050 - 10.000
Drehzahl 1. Gang (U/min)	8	7,5	4,25	2,1	1,2	1,25	1,25	1	0,75	0,4
Drehzahl 2. Gang (U/min)	16	15,5	8,5	4,2	2,5	2,5	2,5	2	1,5	0,75
Drehzahl 3. Gang (U/min)	36	35	20	8,5	6	5,5	5,5	4	3,5	1,75
Drehzahl 4. Gang (U/min)	70	36	39	18	12	11	11	8	7	3,5
Gewicht Abst. (kg)	0,5	0,7	1,7	1,7	1,7	3,5	3,5	5,5	5,5	5,5
Gewicht (kg)	6	8,6	8,5	10,2	10,2	12	13,5	17	17	21
Höhe H (mm)	264	283 - 288	275	307	307	320	365	355	355	475
Weite B (mm)	55	55/75	75	75	75	95	95	115	115	115
Ø Getriebe (mm)	75	75	88	88	88	99	99	135	135	135
Verriegelung	90	90	90	90	90	90	90	90	90	90



Modelle	TQSM-065	TQSM-095	TQSM-130	TQSM-220	TQSM-300	TQSM-400	TQSM-500
Antrieb A	3/4"	3/4" / 1"	1"	1"	1"	1 1/2"	1 1/2"
Artikelnummer	62 200 065	62 200 095	62 200 130	62 200 220	62 200 300	62 200 400	62 200 500
Drehmoment (Nm)	100 - 650	100 - 950	100 - 1.300	100 - 2.200	100 - 3.000	150 - 4.000	250 - 5.000
Drehzahl 1. Gang (U/min)	8	7,5	4,25	2,1	1,2	1,25	1,25
Drehzahl 2. Gang (U/min)	16	15,5	8,5	4,2	2,5	2,5	2,5
Drehzahl 3. Gang (U/min)	36	35	20	8,5	6	5,5	5,5
Drehzahl 4. Gang (U/min)	70	36	39	18	12	11	11
Gewicht Abst. (kg)	0,5	0,7	1,7	1,7	1,7	3,5	3,5
Gewicht (kg)	7	9	9,1	10,4	10,5	12,7	13,9
Länge L (mm)	500	510	510	530	530	555	605
Weite B (mm)	55	55/75	75	75	75	95	95
Ø Getriebe (mm)	75	75	88	88	88	99	99
Verriegelung (mm)	90	90	90	90	90	90	90

# TQS ENTDECKEN



Sämtliche Akku Kraftschrauber ab dem Modell TQS-400 (max. 4.000 Nm) werden standardmäßig mit einem zusätzlichen Griff ausgestattet.

Links zu sehen: Der TQS-700 (max. 7.000 Nm)



Der Stahlbau: Starker und gern gesehener **JUWEL** Kunde. Anforderungen: Meist warten viele Verschraubungen auf den Monteur. Daher ist zuverlässiges Gerät unabdingbar! Gerne beraten wir Sie, um mit Ihnen herauszufinden welcher Drehmomentschrauber der Richtige für Ihren Anwendungsfall ist.

Neugierde geweckt? Vereinbaren Sie Ihre kostenfreie Vorführung  
- digital oder bei Ihnen vor Ort: [sales@juwel-schraubtechnik.de](mailto:sales@juwel-schraubtechnik.de)



Der Akku-TQS-Felgenschrauber: Dank verlängertem Gehäuse auch bei engen Platzverhältnissen einsetzbar. Die Sonderabstützung ermöglicht das Abstützen auf benachbarten Schrauben: Sicher und effektiv.



Mit der um 360° Grad frei drehbaren Antriebseinheit entscheiden Sie über den angenehmsten Griff für Ihre Anwendung. Dies stellt die Basis für ein sicheres und ergonomisches Arbeiten dar.

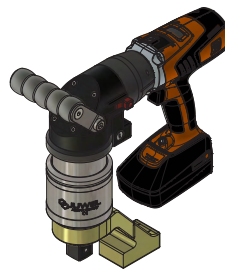
## MODELLE IM DETAIL



TQWS-065



TQWS-095



TQWS-130 bis -300



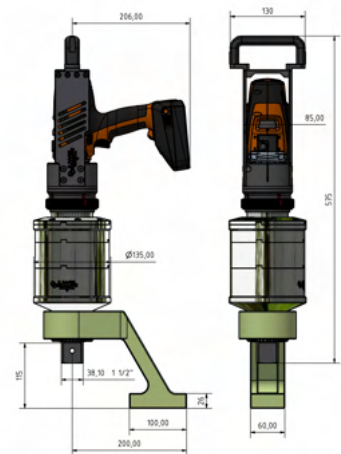
TQWS-400



TQWS-500



TQWS-600 bis -700



Maximale Power! - Der TQS-1000 verschraubt mit bis zu 10.000 Nm! Auch in gewinkelter Version erhältlich.

Für jeden JUWEL Drehmomentschrauber sind STEP-Modelle verfügbar. Sprechen Sie uns an!

# ELEKTRISCH

Kraftvoll und zuverlässig: Mit Kraftschraubern der TES-Serie verschrauben Sie elektrisch mit bis zu 15.000 Nm Drehmoment. Wie bei allen **JUWEL** Drehmomentschraubern kommen auch hier geballte 40 Jahre Erfahrung im Getriebebau zum Einsatz.

Die elektrischen (und pneumatischen) Kraftschrauber weisen eine weitere Besonderheit auf: Wir unterscheiden zwischen Standard- und Schwerlastgetrieben. Wo liegt der Unterschied? Bereits unsere Standard-Modelle entsprechen unseren Ansprüchen an qualitätsvolle und nachhaltige Produkte. Mit der Schwerlastvariante treiben wir es auf die Spitze: Der modulare Getriebeaufbau (erkennbar an den Fugen im Gehäuse) ermöglicht den Einbau zusätzlicher Lagerungen. Dies sorgt für eine extreme Laufruhe des Getriebes und macht die Schwerlastmodelle zum idealen Werkzeugen für andauernde und intensive Montagearbeiten. Wieso bauen wir nicht jeden Schrauber auf diese Weise? Durch die Lagerungen und den zusätzlichen Fertigungsaufwand sind die Schwerlastmodelle teurer und schwerer. Nicht jeder Kunde benötigt ein solches Gerät - bei uns zahlen Sie nur so viel wie Sie es für Ihre Anwendung benötigen.



## TECHNIK

- Drehmomente von 150 bis 15.000 Nm
- 2 Gänge mit insgesamt 200 Drehmomenteneinstellungen ermöglichen eine feine Einstellung des benötigten Drehmoments
- Als 230V oder 110V Version verfügbar
- Genauigkeit von +/- 3,5 % bei gleichem Schraubfall
- Hohe Drehzahlen für schnelles und effizientes Verschrauben
- Kostenfrei und optional verfügbar: Lastfreischaltung. Der Drehmomentschrauber dreht um eine geringe Gradzahl in die entgegengesetzte Drehrichtung um das Lösen des Drehmomentschraubers zu erleichtern
- Bedieneinheit um 360° frei drehbar



Scannen und mehr Infos zu diesem Produkt erhalten.

Tel. +49 2742 96 8 96 0  
Fax +49 2742 96 8 96 22

info@juwel-schraubtechnik.de  
www.juwel-schraubtechnik.de

Werkstraße 14  
57537, Wissen, Deutschland

# TES - GERADE

Auch heute, Jahre nach der Einführung der Akku-Drehmomentschrauber sind elektrische Kraftschrauber nach wie vor gefragt. Dabei liegen die Vorteile auf der Hand: bleiben Sie bis 15.000 Nm unabhängig von hydraulischen Drehmomentschraubern. Vermeiden Sie den Transport einer Hydraulik-Pumpe und bleiben Sie bis 15.000 Nm so flexibel wie möglich. Ähnlich zur TQS-Serie stellen wir auch die TES-Modelle ab einer gewissen Leistungs-klasse mit einem zusätzlichen Griff zur besseren Handhabung aus (ab TES-505).

Sie benötigen ein zusätzliches Maß an Arbeitssicherheit? Dafür stellen wir unsere elektrischen Drehmoment-schrauber mit einem zusätzlichen Knopf zur Zweihandbedienung aus. Nach Betätigung des zusätzlichen Schalters beginnt der Verschraubungsprozess. Darüber hinaus ist es möglich alle Drehmomentschrauber mit einer Halterung für Balancer auszustatten. Dies garantiert ein Höchstmaß an Ergonomie. Auch die elektrischen Drehmomentschrauber sind als Sondermodelle erhältlich:

- TES-Seitenantrieb SAT: Seitenantriebe ermöglichen die Verschraubung versetzt zur Getriebeachse
- TES-Bahnschrauber (mit individuell bestellbarer Höhe der Getriebeeinheit und passender Abstützung)

## VORTEILE

### Hohe Drehmomente

Mit den elektrischen Drehmomentschrau-bern der TES-Serie sind Drehmomente von bis zu 15.000 Nm möglich. Ohne den Einsatz von Pneumatik oder Pumpen können Sie starke Schraubverbindungen herstellen.

### After-Sales Service

Mit dem Verkauf eines Drehmomentschraubers endet unsere Beziehung nicht, sie beginnt. Bei uns erhalten Sie sämtlichen Service inklusive Er-satzteile, Kalibrierungen, Wartung und Zubehör. Die erste Kalibrierung ist kostenfrei!

### Extreme Haltbarkeit des Getriebes

Wir wissen wo die Belastungen hoch und welche Getriebekomponenten versagenskritisch sind: Dies nutzen wir nicht aus, sondern minimieren das Ausfallrisiko durch hochfeste Legierungen und optimale Zahnflanken.

### JUWEL Last-freischaltung

Optional: Der elektrische Kraftschrauber dreht nach erfolgreicher Verschraubung eine geringe Gradzahl in die entgegengesetzte Richtung. Dies ermöglicht ein einfaches Ab-nehmen des Kraftschraubers.

## TEWS - GEWINKELT



Ähnlich zur TQS-Serie sind auch die elektrischen Dreh-momentschrauber als ge-winkelte Version verfügbar (TEWS). Die Leistungsdaten entsprechen denen des TES:

- Drehmomente bis 15.000 Nm mit 2 Gängen und 200 Drehmomenteinstellun-gen
- 230 oder 110 V Version

Die gewinkelte Bauweise ermöglicht den Einsatz des TEWS-Kraftschraubers auch bei engen Umgebungsbe-

dingungen, z.B. bei Flansch-verschraubungen in Rohr-systemen oder bei schwer zugänglichen Schrauben in Produktionsanlagen. Darüber hinaus erleichtert der zu-sätzliche Griff am Winkelge-triebe den Transport und das Handling des Kraftschrau-bers während der Verschrau-bung.

Weitere Informationen zu den einzelnen Modellen er-halten Sie auf Seite 15.

# TESM - MULTI



Die Multi-Serie (TESM) nimmt Ihnen die Entscheidung zwischen einem geraden und gewinkelten Drehmomentschrauber ab: Arretieren Sie die Antriebseinheit so wie Sie es benötigen. Dabei sind die Möglichkeiten vielseitig:

- Die komplette Antriebseinheit ist um 360° um die Getriebeachse drehbar
- Die komplette Antriebseinheit ist um 90° ab Ge-

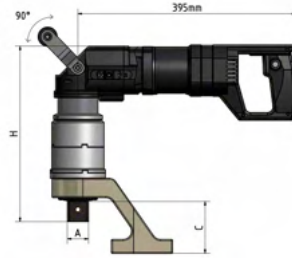
triebeachse einstellbar (d.h. beliebig wechseln zwischen gerader und abgewinkelter Version)  
 • Der Griff ist um 360° frei um die Achse der Antriebseinheit drehbar  
 Die TESM-Modelle sind bis 5.000 Nm Drehmoment erhältlich (TESM-505).

Erfahren Sie mehr über die technischen Daten auf Seite 15.

## Modelldaten



Modelle	TES-84	TES-104/105	TES-244/245	TES-354/355	TES-505	TES-604/605	TES-904/905	TES-1205	TES-1505
Antriebsvierkant A	3/4" o. 1"	1"	1"	1 1/2"	1 1/2"	1 1/2"	1 1/2"	1 1/2"	2 1/2"
Artikelnummer Schwerlast A	-	50 105 110	50 245 120	50 355 130	50 505 140	50 605 150	50 905 160	50 915 170	50 915 180
Artikelnummer Standard	50 084 100	50 104 110	50 244 120	50 354 130	-	50 604 150	50 904 160	-	-
Drehmoment (Nm)	150 - 850	280 - 1200	360 - 2.500	360 - 3.500	700 - 5.000	816 - 6.000	1.024 - 10.000	1.024 - 12.000	1.440 - 15.000
Gewicht Abst. (kg)	1,6	1,6	1,6	3,5	3,5	5,7	5,7	5,7	11
Gewicht Standard (kg)	8/8,2	8,2	9,5	10,4	-	15,9	18,9	-	-
Gewicht Schwerlast (kg)	-	9,2	10,6	11,5	13,7	16,9	20,5	29	36
Höhe C (mm)	55-75	75	75	95	95	110	110	115	145
Höhe H (mm)	530/540	540	570	580	650	635	680	680	695
Leerlaufdrehzahl (U/min)	16	14	10	9	3	6,5	2,5	2	2
Ø Getriebe Standard (mm)	88	88	88	88	-	130	130	-	-
Ø Getriebe Schwerlast (mm)	-	99	99	99	99	135	135	172	172



Modelle	TEWS-84	TEWS-104/105	TEWS-244/245	TEWS-354/355	TEWS-505	TEWS-604/605	TEWS-904/905	TEWS-1205	TEWS-1505
Antriebsvierkant A	3/4" o. 1"	1"	1"	1 1/2"	1 1/2"	1 1/2"	1 1/2"	1 1/2"	2 1/2"
Artikelnummer Schwerlast A	-	51 105 210	51 245 220	51 355 230	51 505 240	51 605 250	51 905 270	51 915 280	51 915 290
Artikelnummer Standard	51 084 200	51 104 210	51 244 220	51 354 230	-	51 604 250	51 904 260	-	-
Drehmoment (Nm)	150 - 850	280 - 1200	360 - 2.500	360 - 3.500	700 - 5.000	816 - 6.000	1.024 - 10.000	1.024 - 12.000	1.440 - 15.000
Gewicht Abst. (kg)	1,6	1,6	1,6	3,5	3,5	5,7	5,7	5,7	11
Gewicht Standard (kg)	9,5/9,7	9,9	11,5	12,3	-	18	20,8	-	-
Gewicht Schwerlast (kg)	-	11	12,5	13,3	-	18,8	22,4	31	38
Höhe C (mm)	55-75	75	75	95	95	110	110	115	145
Höhe H (mm)	265/275	275	305	315	365	350	390	400	415
Leerlaufdrehzahl (U/min)	16	14	10	9	3	6,5	2,5	2	2
Ø Getriebe Standard (mm)	88	88	88	88	-	130	130	-	-
Ø Getriebe Schwerlast (mm)	-	99	99	99	99	135	135	172	172



Modelle	TESM-84	TESM-104/105	TESM-244/245	TESM-354/355	TESM-505
Antriebsvierkant A	3/4" o. 1"	1"	1"	1 1/2"	1 1/2"
Artikelnummer Schwerlast A	-	50 105 113	50 245 123	50 355 133	50 505 140
Artikelnummer Standard	50 084 103	50 104 113	50 244 123	50 354 133	-
Drehmoment (Nm)	150 - 850	280 - 1200	360 - 2.500	360 - 3.500	700 - 5.000
Gewicht Abst. (kg)	1,6	1,6	1,6	3,5	3,5
Gewicht Standard (kg)	9,8/10	10	12,5	13,4	-
Gewicht Schwerlast (kg)	-	11,1	13,6	14,5	16,7
Höhe C (mm)	55-75	75	75	95	95
Höhe H (mm)	265/275	275	305	315	365
Leerlaufdrehzahl (U/min)	16	14	10	9	3
Ø Getriebe Standard (mm)	88	88	88	88	-
Ø Getriebe Schwerlast (mm)	-	99	99	99	99

# TES ENTDECKEN



Die geraden elektrischen Kraftschrauber können bei Bedarf mit einem zusätzlichen Griff für eine ergonomische Handhabung ausgestattet werden. Sprechen Sie uns an!



Geht nicht gibt's nicht: Auch wenn es einmal eng wird, finden wir eine Lösung! Die Winkelversion des elektrischen Drehmomentschraubers (TEWS) passt sich auch engen Platzverhältnissen an und ermöglicht Ihre Verschraubung (hier war außerdem eine Sonderabstützung im Einsatz)

Neugierde geweckt? Vereinbaren Sie Ihre kostenfreie Vorführung - digital oder bei Ihnen vor Ort: [sales@juwel-schraubtechnik.de](mailto:sales@juwel-schraubtechnik.de)

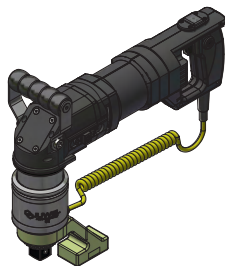


Der Multi-Antrieb bietet Ihnen maximale Flexibilität: Passen Sie die Antriebseinheit an Ihre Umgebungsbedingungen an und vermeiden Sie die Investition in mehrere Drehmomentschraubern, wenn einer alles kann!

Alle Drehmomentschrauber werden in unseren Unternehmenshallen vom **JUWEL** Team gefertigt und montiert.



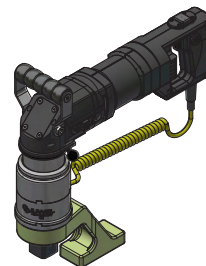
## MODELLE IM DETAIL



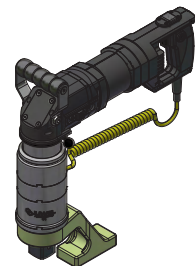
TEWS-084 bis -104



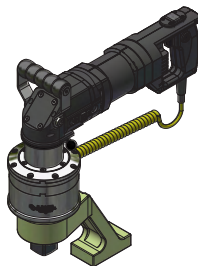
TEWS-245



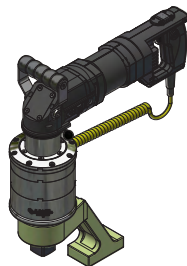
TEWS-355



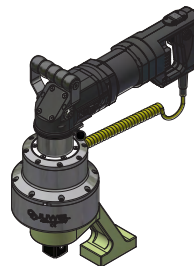
TEWS-505



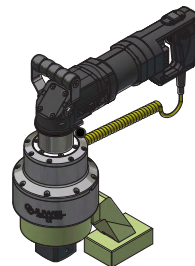
TEWS-605



TEWS-905



TEWS-1205



TEWS-1505

Für jeden **JUWEL** Drehmomentschrauber sind STEP-Modelle verfügbar. Sprechen Sie uns an!

# PNEUMATISCH

Mit den pneumatischen Drehmomentschraubern von **JUWEL** sind Drehmomente von 40 bis 15.000 Nm möglich. Die mittels Druckluft angetriebenen Kraftschrauber können mit einem fein abgestuften Druckminderventil eine Genauigkeit von +/- 5% bei gleichem Schraubfall erzielen. Der Vorteil dieser Drehmomentschraubers liegt bei der Eigenschaft des Antriebsmediums: Auf Grund der Kompressibilität von Luft kann sich die erforderliche Kraft langsam und stetig aufbauen. Das ermöglicht, dass auch bereits vorangezogene Schrauben ohne hohen Verschleiß nachgezogen werden können. Darüber hinaus können auch harte Schraubfälle problemlos verschraubt werden.

Der Pneumatikantrieb zeichnet sich außerdem durch eine vibrationsfreie Antriebstechnik aus. Unterstützt wird die sichere Handhabung der Kraftschrauber durch den ergonomisch geformten Griff und eine bedienerfreundliche Rechts-Links-Umschaltung.



## TECHNIK

- Drehmomente von 40 bis 15.000 Nm
- 2 Gänge mit insgesamt 44 Drehmoment-einstellungen ermöglichen eine feine Einstellung des benötigten Drehmoments
- Schnellgang- und Lastgang
- Individuelle Drehmomenttabelle: Sie geben uns Ihre benötigten Drehmomente und wir stellen Ihnen die Druckäquivalente zur Verfügung
- Genauigkeit von +/- 5% bei gleichem Schraubfall
- Hohe Drehzahlen für schnelles und effizientes Verschrauben
- Bedieneinheit um 360° frei drehbar



Mehr Infos zu diesem Produkt

Tel. +49 2742 96 8 96 0  
Fax +49 2742 96 8 96 22

info@juwel-schraubtechnik.de  
www.juwel-schraubtechnik.de

Werkstraße 14  
57537, Wissen, Deutschland

# TL - GERADE

Auf Grund der kompakten Bauweise ist bereits die gerade Version der TL-Serie ein flexibles Werkzeug, auch für enge Schraubumgebungen. Die um 360° frei drehbare Bedieneinheit ermöglicht eine genau passende Positionierung des Griffs. Die **JUWEL** Pneumatik-Kraftschrauber sind mit einer robusten Abstützung aus Stahl ausgestattet (siehe Bild links). Auf Anfrage sind auch individuelle Reaktionsarme entsprechend Ihrer Anforderungen herstellbar.

Ähnlich zur elektrischen Serie TES, sind auch die pneumatischen Drehmomentschrauber als Standard- und Schwerlastversion verfügbar. Für eine Erläuterung der beiden Versionen, schauen Sie bitte auf Seite 12.

## VORTEILE



### Hohe Drehmomente

Mit den hauseigenen Getrieben von **JUWEL** sind mit den pneumatischen Kraftschraubern der TL-Serie Drehmomente von bis zu 15.000 Nm problemlos möglich.



### Sanfter Pneumatik-Antrieb

Der sanfte Pneumatik-Antrieb erlaubt auch bereits vorangezogene Schrauben ohne besonderen Getriebeverschleiß anzuziehen.



### Genauere Wartungseinheit

Die Einstellung über das feinabgestufte Druckminderventil der Wartungseinheit ermöglicht eine Genauigkeit von +/- 5% bei gleichem Schraubfall.



### Höchste Getriebequalität

Alle mechanischen Komponenten der **JUWEL** Drehmomentschrauber werden in unseren eigenen Produktionshallen hergestellt. Hochfeste Legierungen und ein genaues QM sichern die höchste Qualität.

## TLW - GEWINKELT



Sollte selbst die kompakte Bauweise der TL-Serie nicht Ihren Umgebungsanforderungen gerecht werden, wird Ihnen die gewinkelte TLW-Serie Abhilfe schaffen können. Das Winkelgetriebe lässt Sie auch in engen Umgebungen problemlos schrauben. Der zusätzliche Griff garantiert eine sichere Handhabung auch von Kraftschraubern mit höheren Gewichten und Drehmo-

menten. Die weiteren technischen Daten unterscheiden sich nicht von denen der TL-Modelle. Der ergonomische Griff und das zuverlässige und starke Getriebe machen den pneumatischen Kraftschrauber zu einem sicheren Montagewerkzeug mit Pneumatik Antrieb.

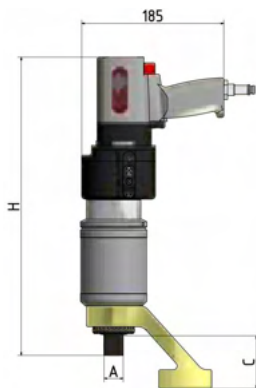
Weitere Informationen zu Maßen und Gewichten erhalten Sie auf Seite 21.

# TLM - MULTI

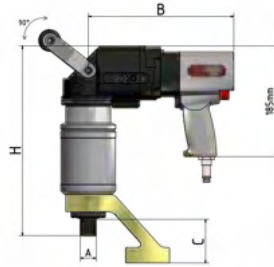


Die Multi-Serie des pneumatischen Kraftschraubers ist ein wahrer Alleskönner. Folgende Elemente sind individuell einstellbar: Die komplette Antriebseinheit kann 360° um die Getriebeachse gedreht werden. Der Pistolengriff ist ebenfalls um 360° frei drehbar. Zuletzt ist die Antriebseinheit 90° ab der Getriebeachse verstellbar. Daraus ergibt sich eine Vielzahl an möglichen Arretierungen. Die Multi-Modelle der pneumatischen TL-Serie sind bis zu einem Drehmoment von 5.000 Nm verfügbar. Der Multi-Pneumatik Schrauber ist besonders als Montagewerkzeug in Fertigungsstraßen beliebt: In Kombination mit einem Balancer und den zahlreichen Arretierungsmöglichkeiten verschrauben Sie schnell und einfach. Weitere Informationen zu Maßen und Drehmomenten finden Sie auf Seite 21.

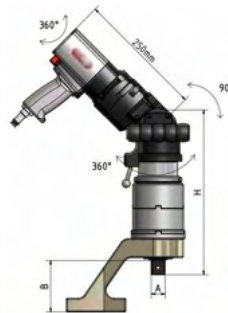
## Modelle



Modelle	TL-84	TL-104/105	TL-244/245	TL-354/355	TL-505	TL-604/605	TL-904/905	TL-1205	TL-1505
Antriebsvierkant A	3/4" / 1"	1"	1"	1 1/2"	1 1/2"	1 1/2"	1 1/2"	1 1/2"	2 1/2"
Artikelnummer Schwerlast A	-	56 105 000	56 245 000	56 355 000	56 505 000	56 605 000	50 905 000	50 120 000	56 915 000
Artikelnummer Standard	56 084 000	56 104 000	56 244 000	56 354 000	-	56 604 000	56 904 000	-	-
Drehmoment (Nm)	40 - 880	40 - 1.200	70 - 2.500	70 - 4.000	100 - 5.000	400 - 6.000	450 - 10.000	600 - 12.000	600 - 15.000
Gewicht Abst. (kg)	1,6	1,6	1,6	3,5	3,5	5,7	5,7	5,7	11
Gewicht Standard (kg)	6	7	7	8	-	12	16	-	-
Gewicht Schwerlast (kg)	-	8	8	9	9	13	17,6	18	34
Höhe C (mm)	55 - 75	75	75	95	95	110	110	115	145
Höhe H (mm)	360	360	410	410	460	420	460	470	500
Leerlaufdrehzahl (U/min)	19	19	7,5	7,5	2	2,8	1,8	1,8	2
Ø Getriebe Standard (mm)	88	88	88	88	-	130	130	-	175
Ø Getriebe Schwerlast (mm)	-	99	99	99	99	135	135	172	-



Modelle	TLW-84	TLW-104/105	TLW-244/245	TLW-354/355	TLW-505	TLW-604/605	TLW-904/905	TLW-1205	TLW-1505
Antriebsvierkant A	3/4" / 1"	1"	1"	1 1/2"	1 1/2"	1 1/2"	1 1/2"	1 1/2"	2 1/2"
Artikelnummer Schwerlast A	-	57 105 000	57 245 000	57 355 000	57 505 000	57 605 000	57 905 000	57 125 000	57 150 000
Artikelnummer Standard	57 084 000	57 104 000	57 244 000	57 354 000	-	57 604 000	57 904 000	-	-
Drehmoment (Nm)	40 - 880	40 - 1.200	70 - 2.500	70 - 4.000	100 - 5.000	400 - 6.000	450 - 10.000	600 - 12.000	600 - 15.000
Gewicht Abst. (kg)	1,6	1,6	1,6	3,5	3,5	5,7	5,7	5,7	11
Gewicht Standard (kg)	7	8	8	9	-	13	17	-	-
Gewicht Schwerlast (kg)	-	9	8,1	10,1	11	14	18,6	19	35
Höhe C (mm)	55-75	75	75	95	95	110	110	115	145
Höhe H (mm)	270	270	300	320	350	340	380	390	420
Leerlaufdrehzahl (U/min)	19	19	7,5	7,5	2	2,8	1,8	1,8	2
Ø Getriebe Standard (mm)	88	88	88	88	-	130	130	-	-
Ø Getriebe Schwerlast (mm)	-	99	99	99	99	135	135	172	175



Modelle	TLM-84	TLM-104/105	TLM-244/245	TLM-354/355	TLM-505
Antriebsvierkant A	3/4" / 1"	1"	1"	1 1/2"	1 1/2"
Artikelnummer Schwerlast A	-	58 105 310	58 245 320	58 355 330	58 505 340
Artikelnummer Standard	50 084 300	58 104 310	58 244 320	58 354 330	-
Drehmoment (Nm)	40 - 880	40 - 1.200	70 - 2.500	70 - 4.000	100 - 5.000
Gewicht Abst. (kg)	1,6	1,6	1,6	3,5	3,5
Gewicht Standard (kg)	9/9,5	9,5	9,5	10,5	-
Gewicht Schwerlast (kg)	-	10,6	10,5	11,5	12,6
Höhe C (mm)	55/75	75	75	95	95
Höhe H (mm)	250/270	270	300	330	360
Leerlaufdrehzahl (U/min)	19	19	7,5	7,5	2
Ø Getriebe Standard (mm)	88	88	88	88	-
Ø Getriebe Schwerlast (mm)	-	99	99	99	99

# MECHANISCH

Die wohl älteste Antriebsvariante im Produktportfolio von **JUWEL**: Die mechanischen Kraftschrauber der Typ-0X Serie. Mit Körperkraft und unterstützt durch das mechanische Planetengetriebe, können Sie Drehmomente von 160 bis 15.000 Nm erreichen.

Der entscheidende Vorteil der mechanischen Drehmomentschrauber? Unabhängig von Ihrer technischen Ausstattung, können Sie immer und überall verschrauben. Ausgewählte, hochfeste Legierungen in Verbindung mit optimierten Zahnflankenbreiten und einer hohen Fertigungsgenauigkeit geben dem mechanischen Kraftschrauber auch heute noch seine absolute Daseinsberechtigung. Fortlaufende Anfragen und Verkäufe der Typ-0X Serie garantieren dem mechanischen Kraftschrauber einen festen Platz im Produktportfolio. Sollten Ihnen die Maße nicht auf Anhieb zusagen, dann sprechen Sie uns bitte an: Wir haben bereits einige Sondermodelle der Typ-0X Serie entworfen (z.B. Kurz- oder Langversion).



## TECHNIK

- Drehmomente von 160 bis 15.000 Nm
- Einfache Umstellung zwischen Rechts- und Linkslauf
- Genauigkeit von +/- 2% bei gleichem Schraubfall
- Feine Vielzahlaufnahme garantiert eine flexible Positionierung der Abstützung
- Robustes und extrem langlebiges Planetengetriebe
- Griffaufnahme aus stabilem Metall garantiert eine zuverlässige und sichere Aufnahme der vom Anwender angewandten Kraft
- Zuverlässige Abstützung aus Feinguss



Mehr Infos zu diesem Produkt

Tel. +49 2742 96 8 96 0  
Fax +49 2742 96 8 96 22

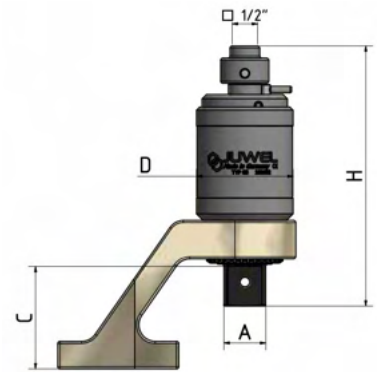
info@juwel-schraubtechnik.de  
www.juwel-schraubtechnik.de

Werkstraße 14  
57537, Wissen, Deutschland

# TYP OX

Die mechanischen Kraftschrauber von **JUWEL** finden auch heute in einer Vielzahl von Branchen ihre Anwendung.

Mithilfe eines Drehmomentschlüssels und der Drehmomenttabelle können Sie flexibel Ihre benötigten Drehmomente festlegen: Sie nehmen die Drehmomenttabelle zur Hand, suchen das benötigte Ausgangsdrehmoment und ermitteln so den entsprechenden Drehmomentwert, den Sie am Drehmomentschlüssel einstellen müssen. Auf diese Weise verschrauben Sie mit einer Genauigkeit von +/- 2% bei gleichem Schraubfall mit Drehmomenten von bis zu 15.000 Nm.



## VORTEILE



### Hohe Drehmomente

Mit den Kraftschraubern der Typ-OX Serie sind Drehmomente von bis zu 15.000 Nm möglich.



### Volle Flexibilität

Die Antriebsquelle? Ihre eigene Körperkraft, unterstützt durch das Planetengetriebe. Volle Flexibilität unabhängig Ihrer technischen Ausstattung oder Ihres Ortes.



### Kostengünstig im Einsatz

Entsprechend des ausbleibenden Antriebs, reduzieren sich potentielle Wartungen auf das hochqualitative Planetengetriebe. Dabei machen wir uns wenig Gedanken - und Sie müssen sich auch keine machen.



### Individuelle Konstruktionen

Ob ein verlängertes und extra schmales Gehäuse, eine komprimiertere Bauweise oder ein spezifischer Reaktionsarm. Bitte äußern Sie Ihre Vorstellungen!.

Modelle	Typ 01RS	Typ 02K	Typ 02	Typ 03	Typ 03L	Typ 04	Typ 06	Typ 07	Typ 08
Antriebsvierkant A	1"	1"	1"	1 1/2"	1 1/2"	1 1/2"	1 1/2"	1 1/2"	2 1/2"
Aritkelnummer	10 110 000	10 210 000	10 200 000	10 300 000	10 310 000	10 400 000	10 600 000	10 700 000	10 800 000
Drehmoment (Nm)	160 - 1.200	540 - 3.200	540 - 3.200	540 - 4.200	1.460 - 5.400	680 - 6.200	1.860 - 10.000	1.900 - 10.000	1.900 - 15.000
Eingang	1/2"	1/2"	1/2"	1/2"	1/2"	1/2"	1/2"	1/2"	1/2"
Gewicht Abstützung (kg)	1,6	1,6	1,6	3,5	3,5	5,7	5,7	5,7	11
Gewicht (kg)	3,6	5,9	3,7	5,9	7,5	10,8	15,8	19	31
Höhe C (mm)	55-75	75	75	95	95	110	110	130	145
Hohe H (mm)	180	340	225	235	375	365	315	328	340
Untersetzung	1:4	1:16	1:16	1:16	1:64	1:22	1:60	1:74,8	1:74,8
Ø Getriebe (mm)	85	88	88	88	88	130	130	175	175



## SCHON GEWUSST?

Dank unserer unternehmenseigenen Produktion sind wir äußerst flexibel. Dies ermöglicht uns kurze Lieferzeiten sowohl bei Standardproduktion als auch bei Sonderlösungen. Vom Zuschnitt der Rohmaterialien bis zur Montage des Endgeräts: Sämtliche Produktions- und Montageschritte finden in Wissen an der Sieg in Rheinland-Pfalz, DE statt.

Was bedeutet das für Sie? Auch in Zeiten beeinträchtigter Lieferketten sind wir Ihr zuverlässiger Partner: Drehmomentschrauber, Aufstecknüsse, Inbushalter- und Nüsse, Abstützungen, Seitenantriebe, Halterungen, Adapter und vieles mehr erhalten Sie von der Marke **JUWEL**.

# AKKU DIGITAL

Verschraubung trifft Industrie 4.0 - mit der TQX-Serie startet die Marke **JUWEL** digital durch. Mit Drehmomenten von bis zu 10.000 Nm können Schraubvorgänge ab sofort nachhaltig dokumentiert und ausgewertet werden. Bei der TQX-Serie verwenden wir zwei unterschiedliche, digitale Antriebe: Bis 900 Nm benutzen wir einen 20V-Antrieb - gewichtsoptimiert und leicht in der Hand liegend, sind die Kraftschrauber bis 900 Nm ideal für tägliche Montagearbeiten. Oberhalb dieses Drehmomentwerts setzen wir einen 40V Antrieb ein: Die an die leistungsstarken Getriebe angepasste Anflanschung, die Möglichkeit zur Befestigung an einen Balancer und die gewohnte **JUWEL** Qualität der Getriebetechnik machen den TQX zum High-End Produkt rund um die Verschraubung. Die Funktionen sind vielseitig: Neben dem Einsatz des digitalen Kraftschraubers ist auch die Anknüpfung einer zentralen Speichereinheit möglich. So können die Daten mehrerer TQX-Geräte gespeichert werden.

## TECHNIK

- Drehmomente von 50 bis 10.000 Nm
- Extreme Messgenauigkeit mittels Dehnmesstreifen
- Digitales Display zur Einstellung des Drehmoments/Drehwinkels und Programmauswahl
- Dokumentation von bis zu 1.200 Verschraubungsdaten (First-In-First-Out)
- Datenübertragung mittels Wi-Fi, Bluetooth oder USB-Kabel (optional mit zentraler Steuereinheit)
- App für Android/iOS-Geräte und Software für PC/Laptop
- Bis zu 8 feste Programmstufen (P1-P8) manuell konfigurierbar
- Passwortschutz einstellbar



Mehr Infos zu diesem Produkt

Tel. +49 2742 96 8 96 0  
Fax +49 2742 96 8 96 22

info@juwel-schraubtechnik.de  
www.juwel-schraubtechnik.de

Werkstraße 14  
57537, Wissen, Deutschland

## TQX 20V - BIS 900 Nm



Leicht in der Handhabung und vielseitig in seinen Möglichkeiten: der TQX ist ein wahrer Alleskönner wenn es um digitales und dokumentiertes Verschrauben geht. Bis 900 Nm verschrauben Sie mit der 20V Variante des TQX. Ein geringes Gewicht bei gleichen technischen Möglichkeiten wird dem Anspruch an Montagewerkzeugen mit kleinen Drehmomenten bezüglich Handhabung und Funktionen gerecht. Mit einem gezielten Einsatz von Komponenten aus Aluminium wird bei den Kraftschraubern bis 900 Nm zusätzliches Gewicht eingepart. Der TQX ist wie der TQS als gerade, gewinkelte und Multi-Version erhältlich. Erfahren Sie mehr: [sales@juwel-schraubtechnik.de](mailto:sales@juwel-schraubtechnik.de)

## TQX 40V - BIS 10.000 Nm

Jenseits der 900 Nm findet die 40V-Version des TQX-Antriebs ihren Einsatz. Die Vorrüstung für die Befestigung an einen Balancer und die robust konstruierte Anflanschung sorgen auch bei hohen Drehmomenten für eine sichere Handhabung.

Dank modernster Akku-Technologie können Sie bis 10.000 Nm problemlos und stetig verschrauben. Auf die Getriebetechnik können Sie sich ohne die geringste Sorge verlassen: Das Planetengetriebe, welches auch bei den übrigen **JUWEL** Geräten seine Anwendung findet, rundet den TQX als hochqualitativen digitalen Kraftschrauber ab. Gerne bieten wir Ihnen im Rahmen einer persönlichen Auslieferung eine Schulung über die Funktionen des TQX an.



# FUNKTIONEN



## DOKUMENTATION VON SCHRAUBDATEN

Bis zu 1.200 Verschraubungsdaten werden nach dem Prinzip First-In-First-Out im Gerät gespeichert. Die Daten können anschließend an ein Smartphone, einen PC oder an eine Speichereinheit übertragen werden.



## ANZIEHEN AUF DREHMOMENT

Sie haben ein Zieldrehmoment? Mit dem TQX erreichen Sie das angestrebte Drehmoment schnell und genau. Dank hochgenauem Dehnmessstreifen entspricht der Schraubvorgang den höchsten Ansprüchen.



## ANZIEHEN AUF DREHWINKEL

Neben dem Anziehen auf Drehmoment ist auch die Einstellung eines gewünschten Drehwinkels möglich (allein oder in Kombination mit einem benötigten Drehmoment).



## INDIVIDUELLE SCHRAUBPROGRAMME

Bis zu 8 Schraubprogramme können eingestellt werden: z.B. 1.200 Nm und anschließend 20°. Der TQX führt die Anweisungen automatisch durch. Wechseln Sie am Gerät bequem zwischen den Programmen.



## PROGRAMMIERUNG VIA SMARTPHONE

Ob Android oder iOS Smartphone: Unterwegs richten Sie den TQX schnell und intuitiv via Smartphone ein. Die Verbindung wird via Bluetooth oder USB-Kabel hergestellt.



## PROGRAMMIERUNG VIA COMPUTER

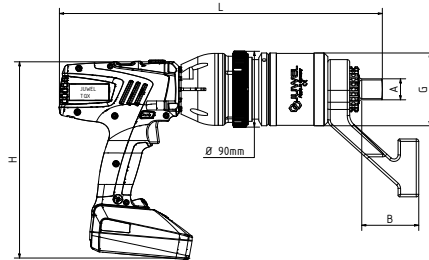
Wir liefern Ihnen kostenfrei die zum Antrieb inkludierte Software. Am Computer können Sie noch mehr Features der TQX-Serie entdecken: Verändern Sie z.B. Drehzahlen oder Schwellmomente. Gerne schulen wir Sie!



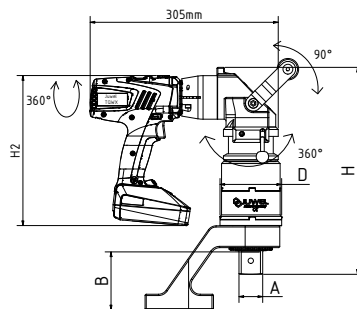
## INTERAKTION MIT ANWENDER

Der TQX nimmt Ihnen die Sorge um eine erfolgreiche Verschraubung ab: Bei einem grünen Leuchten ist alles in Ordnung. Sollte die Verschraubung abgebrochen werden oder das Schlussmoment außerhalb des von Ihnen festgelegten Toleranzbereichs liegen, leuchtet das Signal gelb und Sie verschrauben erneut.





Modelle	TQX-060	TQX-090	TQX-130	TQX-220	TQX-300	TQX-400	TQX-500	TQX-600	TQX-1000
Antriebsvierkant A	1"	3/4" o. 1"	1"	1 1/2"	1 1/2"	1 1/2"	1 1/2"	1 1/2"	1 1/2"
Artikelnummer	64 000 060	64 000 090	64 000 130	64 000 220	64 000 300	64 400 000	64 500 000	64 600 000	Auf Anfrage
Drehmoment (Nm)	50 - 600	50 - 900	100 - 1.300	100 - 2.200	100 - 3.000	150 - 4.000	250 - 5.000	350 - 6.000	
Drehzahl (U/min)	10	8	16	6,5	4,5	3,8	2	3,3	
Gewicht Abst. (kg)	1,6	1,6	1,6	3,5	3,5	5,5	5,5	5,5	
Gewicht (kg)	4,25	6,3	9,1	10,8	10,8	12,6	14,1	17,6	
Länge H (mm)	370	390	415	455	455	470	510	490	
Weite B (mm)	55	55/75	75	75	75	95	95	115	
Ø Getriebe (mm)	75	75	88	88	88	99	99	135	
Ø Verriegelung (mm)	90	90	90	90	90	90	90	90	

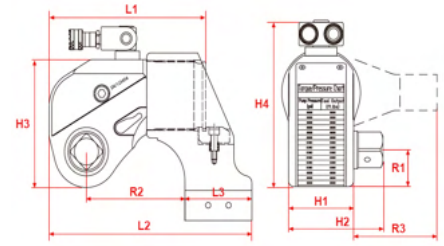


Modelle	TQWX-060	TQWX-090	TQWX-130	TQWX-220	TQWX-300	TQWX-400	TQWX-500	TQWX-600	TQWX-1000
Antriebsvierkant A	1"	3/4" o. 1"	1"	1 1/2"	1 1/2"	1 1/2"	1 1/2"	1 1/2"	1 1/2"
Artikelnummer	64 100 060	64 100 090	64 100 130	64 100 220	64 100 300	64 100 400	64 100 500	64 100 600	Auf Anfrage
Drehmoment (Nm)	50 - 600	50 - 900	100 - 1.300	100 - 2.200	100 - 3.000	150 - 4.000	250 - 5.000	350 - 6.000	
Drehzahl (U/min)	10	8	16	6,5	4,5	3,8	2	3,3	
Gewicht Abst. (kg)	1,6	1,6	1,6	3,5	3,5	5,5	5,5	5,5	
Gewicht (kg)	5,5	8,1	9,1	10,8	10,8	12,6	14,1	17,6	
Länge H (mm)	264	283 - 288	275	307	307	320	365	355	
Weite B (mm)	55	55/75	75	75	75	95	95	115	
Ø Getriebe D (mm)	75	75	88	88	88	99	99	135	
Ø Verriegelung (mm)	90	90	90	90	90	90	90	90	

# HYDRAULISCH

## BT-Serie (Vierkant)

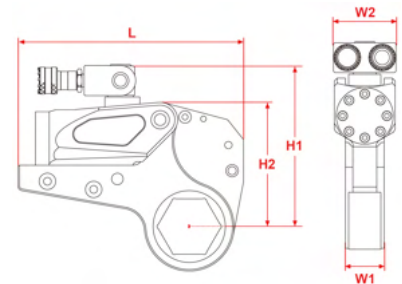
- Genauigkeit +/- 3% bei gleichem Schraubfall
- Drehmomente 110 bis 72.000 Nm
- Gehäuse aus robustem Titan-Aluminium
- Vierkantantrieb leicht austauschbar
- Um 360° x 180° drehbare Öleinlassöffnungen
- Drehmomenttabelle auf Gerät graviert
- Optional: passende Pumpe, Aufstecknüsse, Schläuche und Abstützung



Modelle	BT-11	BT-18	BT-45	BT-75	BT-107	BT-155	BT-266	BT-347	BT-487	BT-720
Antriebsvierkant	3/4"	3/4"	1"	1 1/2"	1 1/2"	1 1/2"	2 1/2"	2 1/2"	2 1/2"	2 1/2"
Artikelnummer	72 011 000	72 018 000	72 045 000	72 075 000	72 107 000	72 155 000	72 266 000	72 347 000	72 487 000	72 720 000
Drehmoment (Nm)	110 - 1.100	180 - 1.850	430 - 4.500	740 - 7.500	1.000 - 10.700	1.550 - 15.500	2.600 - 26.600	3.400 - 34.700	4.800 - 48.000	7.200 - 72.000
Gewicht (kg)	1,8	2,5	5	8	11	15	26,5	35	50	87
H1 (mm)	42	50	68	80	90	100	120	137	153	160
H2 (mm)	66	72	95	123	134	142	183	200	216	223
H3 (mm)	77	96	127	149	167	182	220	247	282	291
H4 (mm)	109	131	177	199	217	232	270	297	332	341
L1 (mm)	111	145	178	211	222	246	308	323	373	400
L2 (mm)	140	173	229	271	293	318	384	401	497	516
L3 (mm)	46	59	75	87	93	105	126,5	129,5	193	159,5
R (mm)	75	92	124	140	165	178	213	228	244	258
R1 (mm)	21	26	34	39	47	51	59	66	77	81
R2 (mm)	69	85	114	137	153	154	186	199	214	259
R3 (mm)	54	66,5	89,5	100	120	128	153	159,5	167	178

## KS-Serie (Kassette)

- Konstante Wiederholgenauigkeit von +/- 3%
- Drehmomente von 230 bis 44.500 Nm
- Kassetten verfügbar im Bereich von 19 bis 175 mm
- Verwendbar mit Vierkant- und Sechskantantrieb
- Ideal für Schwerlastanwendungen
- Alles aus einer Hand: Pumpen, Schläuche und Reduzierungen

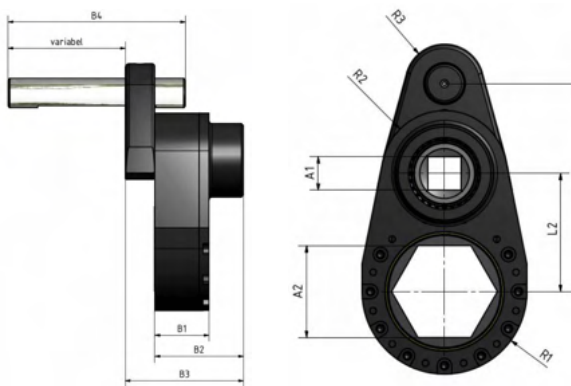


Modelle	KS-23	KS-24	KS-58	KS-64	KS-109	KS-117	KS-185	KS-418	KS-445
Drehmoment (Nm)	230 - 2.300	240 - 2.400	585 - 5.850	645 - 6.475	1.095 - 10.940	1.175 - 11.775	1.850 - 18.500	4.180 - 41.800	4.450 - 44.500
Gewicht Gehäuse (kg)	1	1	2	2	3,3	3,3	5,5	11,4	11,4
Gewicht Kassette (kg)	1,6	1,7	4,4	4,6	8,0	8,4	11,6	29	30
H1 (mm)	126	128,5	177	187	207	216	239	303	315
H2 (mm)	102,5	105	138	146	169	178	204	272	285
L (mm)	196	196	245	246	300	301	361	430	441
Sechskant (mm)	19 - 55	60	34 - 65	70 - 80	41 - 95	100 - 105	50 - 117	85 - 155	160 - 175
W1 (mm)	32	32	42	42	53	53	64	85	85
W2 (mm)	51	51	66	66	83	83	99	131	131

# SEITENANTRIEB

Unsere elektrischen, akkubetriebenen und pneumatischen Drehmomentschrauber sind mit einem Seitenantrieb kombinierbar: Festverbunden oder frei tauschbar.

Nach mehreren Anfragen unserer Kunden haben sich drei zentrale Typen des Seitenantriebs als Standardvarianten ergeben: SAT-40, SAT-60 und SAT-90. Selbstverständlich sind auch weitere Seitenantriebe, entsprechend Ihrer Anforderungen individuell in unserer firmeneigenen Produktion herstellbar.



## TECHNIK

Der Seitenantrieb ermöglicht auch versetzt zur Getriebeachse zu verschrauben. Dabei unterscheiden wir zwischen drei Standard-Größen von Seitenantrieben:

- SAT-40 (max. 1.500 Nm)
- SAT-60 (max. 3.000 Nm)
- SAT-90 (max. 5.000 Nm)

Nach Austausch Ihrer individuellen Maße (STEP Modelle) machen wir uns gerne an die Arbeit und fertigen einen neuen Seitenantrieb nur für Sie.

Modelle	SAT-40	SAT-60	SAT-90
R1 (mm)	60	65	85
R2 (mm)	50	48	65
R3 (mm)	25	30	35
A1 (mm)	1"	1" - 1,5"	1" - 1,5"
A2 (mm)	SW 36-60	SW 55-70	SW 60-90
L1 (mm)	170	170	230
L2 (mm)	85	100	140
Gewicht (kg)	4,5	6,75	10
B1 (mm)	40	55	60
B2 (mm)	77	97	95
B3 (mm)	90	125	125
B4 (mm)	150	160	200

# ENGINEER TO ORDER

In der Regel ist mehr möglich als unsere Kunden und Interessenten am Anfang vermuten. Insbesondere sind Interessenten, die noch keinen Kontakt zum Thema Drehmomentschrauber hatten, meist unsicher, ob und wie eine erfolgreiche Verschraubung umsetzbar ist.

“Was ist eine Abstützung? Wozu wird Sie benötigt und wo kann ich Sie anbringen? Die Standardnuss aus dem Katalog passt nicht, kein Standard-Drehmomentschrauber auf dem Markt hat Platz in meiner Schraubumgebung.” Wir möchten diese Fragen und Sorgen gleich im ersten Gespräch mit Ihnen aus der Welt schaffen. Sie haben die technische Herausforderung, wir haben das Wissen und die Fertigungsmöglichkeiten, um Sie gemeinsam mit Ihnen zu bewältigen. Sorgen Sie sich nicht um horrenden Preise: Die Angebotserstellung erfolgt transparent und wird mit Ihnen ausführlich besprochen und mit technischen Erklärungen fundiert.

## VORGEHEN



Sie teilen uns Ihre Anforderungen mit: Drehmoment, gewünschte Antriebsart, Schraubenart, Beschreibung Ihrer Anwendung, Zeichnungen/Skizzen und/oder STEP-Modelle.



In enger Abstimmung mit Ihnen besprechen wir eventuelle Lösungen. Wir empfehlen Ihnen die beste Umsetzung auf Basis von über 40 Jahre Erfahrung mit der Drehmomentschraubung.

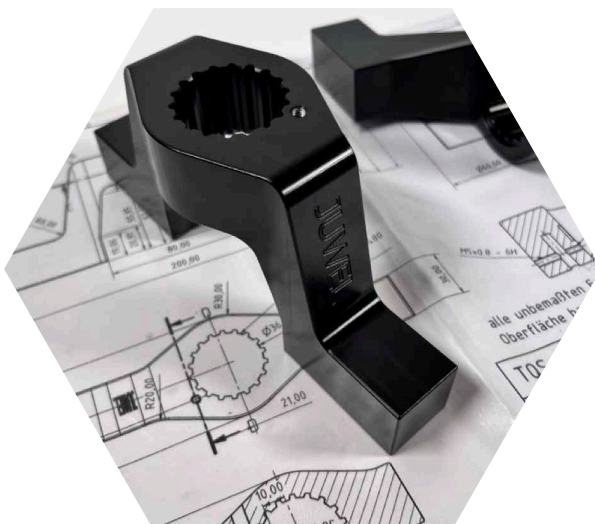


Nach Festlegung der Lösungsmöglichkeiten erstellen wir ein transparentes Angebot inklusive der Lieferzeiten.



Alles in Ordnung? Sie geben uns Ihre Freigabe und wir machen uns an die Arbeit. Gerne liefern wir die (Sonder-)Lösung aus und schulen Sie und Ihr Team.

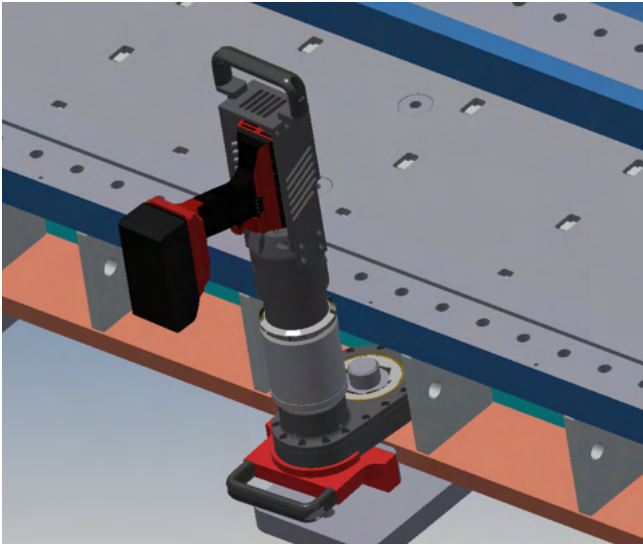
## BEISPIEL



Nach der Auslieferung eines Drehmomentschraubers erreichte uns jedoch zeitnah die Anfrage, ob es auch möglich sei einen individuellen Reaktionsarm anzufertigen. Die jetzige Abstützung passe zwar, aber es könnte noch besser sein. Zu dem Zeitpunkt war der Ehrgeiz unseres Technik-Teams bereits geweckt. Nach dem problemlosen Austausch von STEP-Modellen konnte mit der Arbeit begonnen werden: Begrenzun-

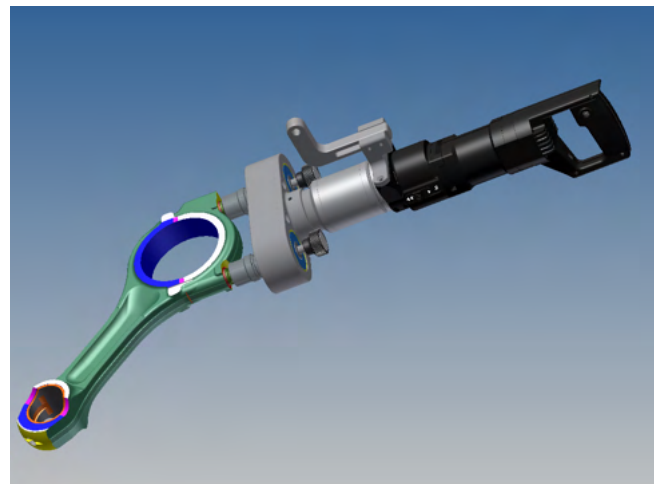
gen der Schraubumgebung erfassen, passende Konstruktion erstellen (hier zwei-armige Abstützung, die zusätzliche Sicherheit und Halt für den Endkunden garantiert), Programm für die CNC-Maschine schreiben, Aluminium sägen und rein damit ins Bearbeitungszentrum. Anschließend erfolgte die Hartcoatierung durch einen regionalen, langjährigen Partner: Die Abstützung ist fertig und ab in den Versand.

# WEITERE PROJEKTE



Individueller Seitenantrieb mit Sonderabstützung und Griff für eine sichere Handhabung. Sämtliche Komponenten wurden nach Kundenmaß von **JUWEL** angefertigt.

Doppelantrieb mit automatischem Freilauf zum Finden der Schraubenstellung. Demontage von Motorpleueln von Großmotoren.



Sonderantrieb mit Inbushalter- und Einsatz inklusive spezifischer Abstützung für die (De-)Montage von Meißeln.

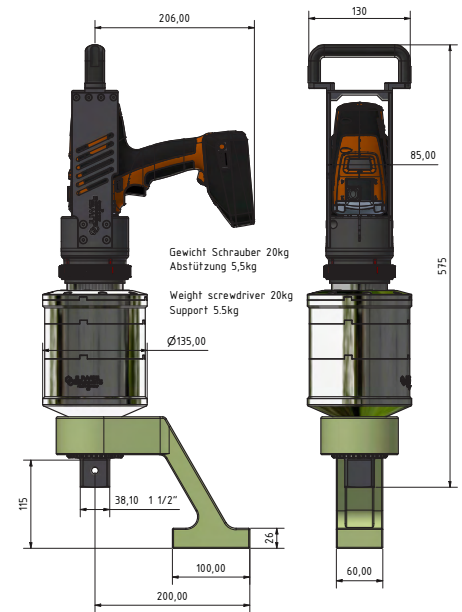


Dies ist nur ein Auszug aus unzähligen Sonderlösungen für unsere Kunden. Wir sehen im ersten Moment keine Grenzen für Ihre Anwendung: Jeder Verschraubungsfall soll möglich gemacht werden. Geben Sie uns eine Chance!

# TQS-1000

## DER STÄRKSTE TQS ALLER ZEITEN

- Drehmomentbereich von 1.050 bis 10.000 Nm
- 4 Gänge mit jeweils 15 Drehmomenteinstellungen ermöglichen eine Drehzahl von bis zu 3,5 Umdrehungen pro Minute
- Drehmomentgenauigkeit von +/- 4 %
- Bürstenloser PowerDrive Motor
- Zusätzlicher Griff für eine sichere Handhabung
- Hochfeste Legierungen der Getriebeteile sorgen für extrem hohe Einsatzzeiten bei starken Belastungen
- Modulares Schwerlastgetriebe nun auch beim TQS im Einsatz: Zusätzliche Lagerungen sorgen für eine hohe Laufruhe des Getriebes. Profitieren Sie von der Zuverlässigkeit der **JUWEL** Getriebe
- Starke Akku-Technik aus Deutschland (6 Ah)
- Dank Schnellladegerät innerhalb von 30 Minuten volle Akkukapazität
- Optional: Balancer Halterung für eine ergonomische Handhabung
- Spezialabstützung für hohe Drehmomente



TESTEN SIE UNSEREN  
TQS-1000 BEI EINER  
KOSTENFREIEN  
VORFÜHRUNG

## VORTEILE

- Mobiles Verschrauben mit bis zu 10.000 Nm Drehmoment
- Keine störenden Kabel oder Schläuche bei der Anwendung
- Maximale Zuverlässigkeit dank der Schwerlast-Getriebetechnik von **JUWEL**

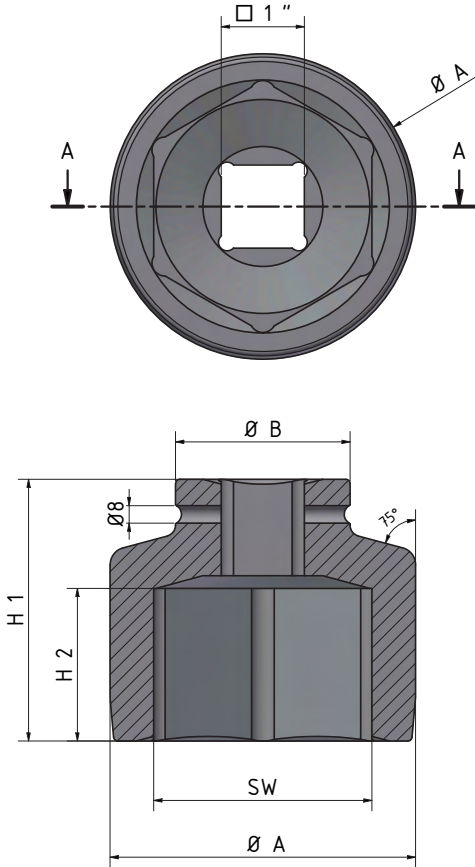
## ERFAHREN SIE MEHR



Scannen Sie den  
QR-Code und  
gelangen Sie zur  
Produktseite!

# AUFSTECKNÜSSE

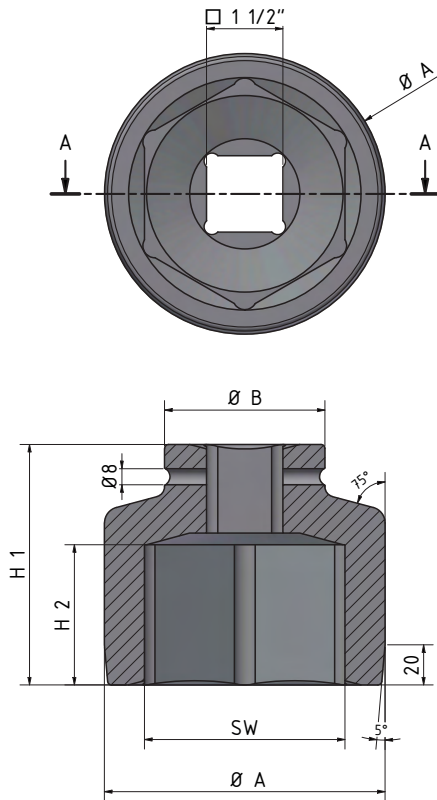
## Aufstecknüsse 1 " / Impact Sockets 1"



Art. Nr.	Gewinde mm	Schlüssel- Weite* mm	Aufstecknuss				Gewicht Kg
			(ØA) mm	Maße (ØB) mm	(H1*) mm	(H2*) mm	
30 030 017	M10	17	32	54	15	57	0,58
30 030 019	M12	19	34	54	16	57	0,60
30 030 022	M14	22	39	54	16	57	0,61
30 030 024	M16	24	41	54	16	57	0,62
30 030 027	M18	27	45	54	16	57	0,63
30 030 030	M20	30	49	54	21	62	0,65
30 030 032	M22	32	51	54	21	62	0,68
30 030 036	M24	36	56	54	22	62	0,70
30 030 041	M27	41	63	54	25	66	0,85
30 030 046	M30	46	69	54	30	70	1,00
30 030 050	M33	50	74	66	35	70	1,10
30 030 055	M36	55	80	66	39	75	1,25
30 030 060	M39	60	86	66	40	75	1,40
30 030 065	M42	65	92	66	40	75	1,55
30 030 070	M45	70	99	66	40	75	1,65
30 030 075	M48	75	105	86	40	80	2,65
30 030 080	M52	80	110	86	45	85	2,95
30 030 085	M56	85	115	86	45	90	3,35
30 030 090	M60	90	123	86	45	95	3,85
30 030 095	M64	95	130	86	45	100	4,50
30 030 100	M68	100	136	86	50	100	5,00

- \* Aufstecknüsse sind in allen erforderlichen Längen gemäß Kundenvorgabe, als Sonderanfertigung lieferbar.
- \* Sockets are available in all required lengths according to customer specifications, available as a special order.
- \* Aufstecknüsse sind auf Anfrage in allen SW Zwischengrößen lieferbar.
- \* Sockets are available in all SW intermediate sizes on request.

## Aufstecknüsse 1,5 " / Impact Sockets 1,5"



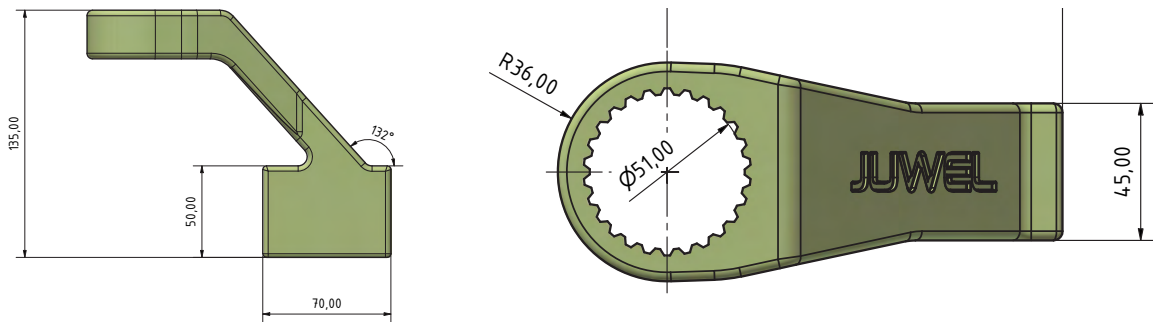
Art. Nr.	Gewinde mm	Schlüssel- weite mm	Aufstecknuss				Gewicht Kg
			(Ø A) mm	Maße (Ø B) mm	(H1*) mm	(H2*) mm	
30 040 036	M24	36	65	86	115	20	1,8
30 040 038	M25	38	67	86	115	22	1,8
30 040 041	M27	41	71	86	115	25	2,2
30 040 046	M30	46	78	86	115	30	2,4
30 040 050	M33	50	83	86	115	32	2,4
30 040 055	M36	55	89	86	115	35	2,4
30 040 060	M39	60	96	86	115	40	3,2
30 040 065	M42	65	99,5	86	115	40	3,2
30 040 070	M45	70	108	86	115	45	3,8
30 040 075	M48	75	114	86	115	47	3,8
30 040 080	M52	80	119	86	115	50	4,6
30 040 085	M56	85	128	86	115	52	4,6
30 040 090	M60	90	134	86	115	55	6
30 040 095	M64	95	139	125	115	57	8,4
30 040 100	M68	100	146	125	115	60	9,2
30 040 105	M72	105	154	125	115	62	10,4
30 040 110	M76	110	159	125	120	65	10,4
30 040 115	M80	115	164	125	120	70	12,2
30 040 120	M85	120	174	125	120	75	14,4
30 040 125	M85	125	185	125	125	80	15,6
30 040 130	M90	130	185	125	125	82	15,6
30 040 135	M90	135	190	125	125	85	15,6
30 040 140	M90	140	195	125	130	87	16,6
30 040 145	M100	145	205	125	130	90	20
30 040 150	M100	150	205	125	130	90	20

- \* Aufstecknüsse sind in allen erforderlichen Längen gemäß Kundenvorgabe, als Sonderanfertigung lieferbar.
- \* Sockets are available in all required lengths according to customer specifications, available as a special order.
- \* Aufstecknüsse sind auf Anfrage in allen SW Zwischengrößen lieferbar.
- \* Sockets are available in all SW intermediate sizes on request.

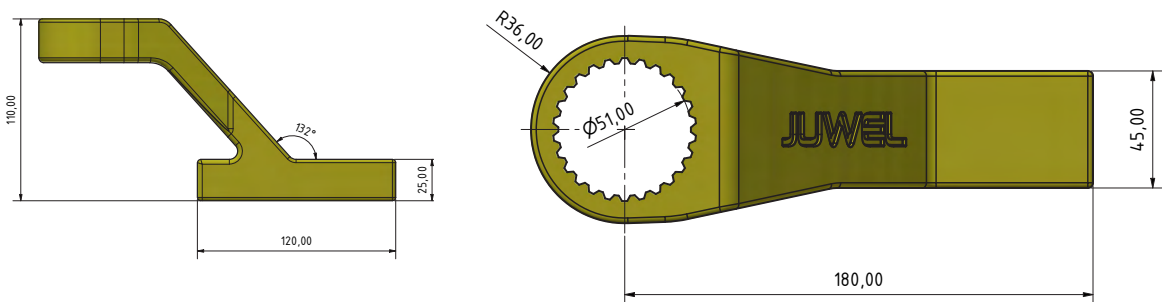
Ihre Schlüsselweite ist nicht dabei? Bitte sprechen Sie uns an - gerne stellen wir Ihnen eine Aufstecknuss mit spezifischer Schlüsselweite und Länge her.  
3/4" Nüsse sind ab Lager und 2 1/2" Nüsse auf Anfrage verfügbar.

# ABSTÜTZUNGEN

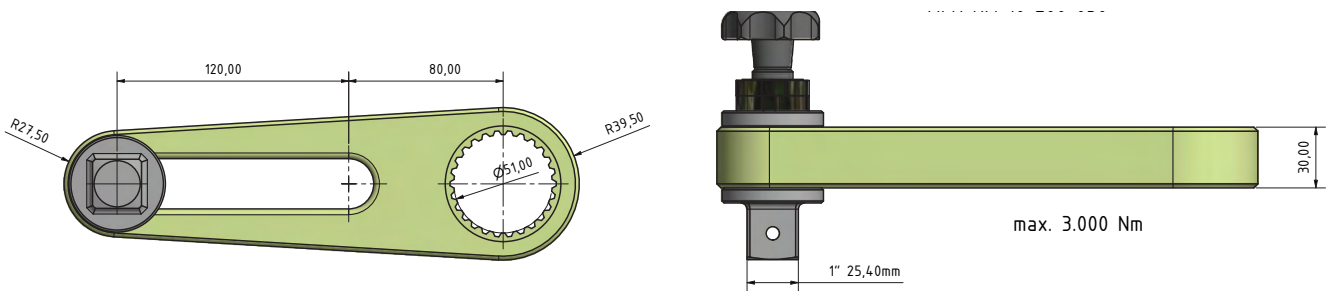
## Vertikal verlängerter Fuß



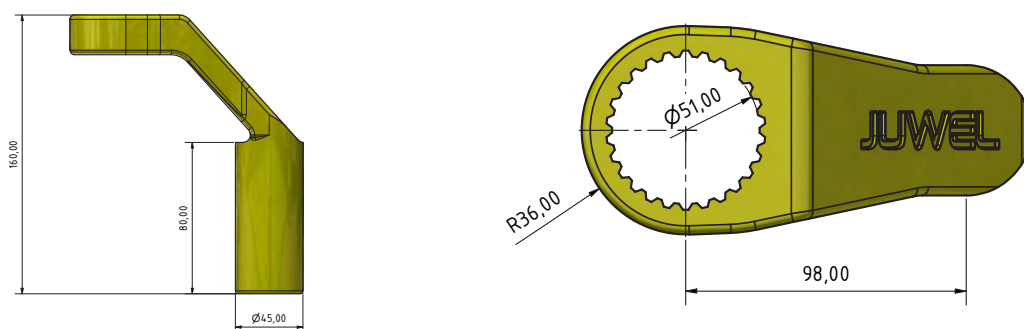
## Horizontal verlängerter Fuß



## Verschiebbare Variante



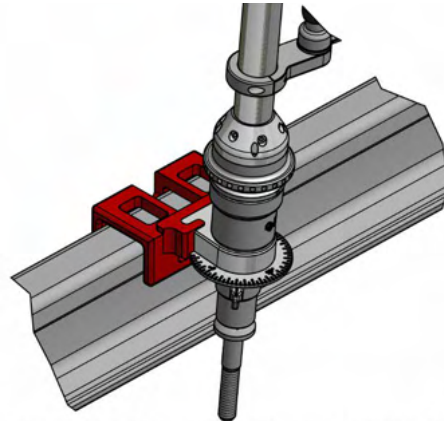
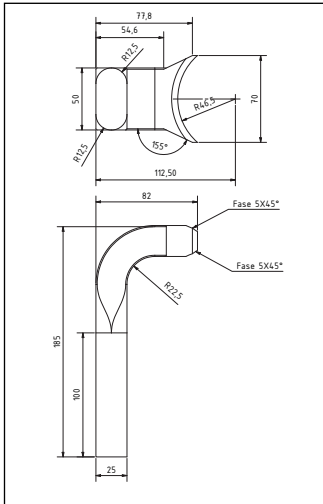
## Mit Zapfen



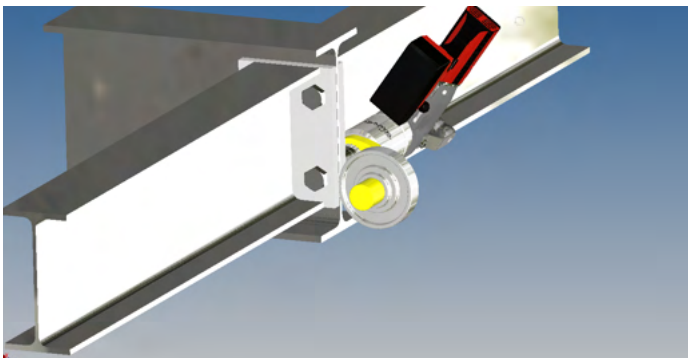
Die Maße passen nicht genau zu Ihrer Anwendung?  
Kein Problem! Dank unserer eigenen Fertigung sind wir flexibel  
und passen uns an Sie und Ihre Anwendung an.

# ABSTÜTZUNGEN

## Weitere bisherige Sondermodelle

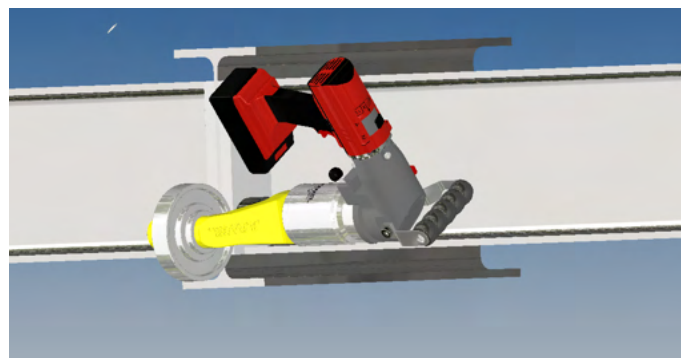


Sonderabstützung Schienenprofil mit Schleppeizer und Winkelscheibe, zur Drehmoment und Drehwinkel Überwachung.  
Special support rail profile with pointer and angle indicator disk, For torque and rotation angle monitoring.



Die Anfrage des Kunden: Einen Akku-Drehmomentschrauber mit einer Abstützung für alle Verschraubungen an wechselnden Trägern. Ein Wunsch, den wir realisieren möchten, auch wenn man manchmal um die Ecke denken muss.

Nachdem wir uns die Montage zunächst persönlich angeschaut haben, wurden STEP-Modelle ausgetauscht. Damit war es uns möglich, eine Zapfenabstützung mit wechselbaren Flanschen zu entwerfen: Eine Abstützung mit vielen Möglichkeiten.

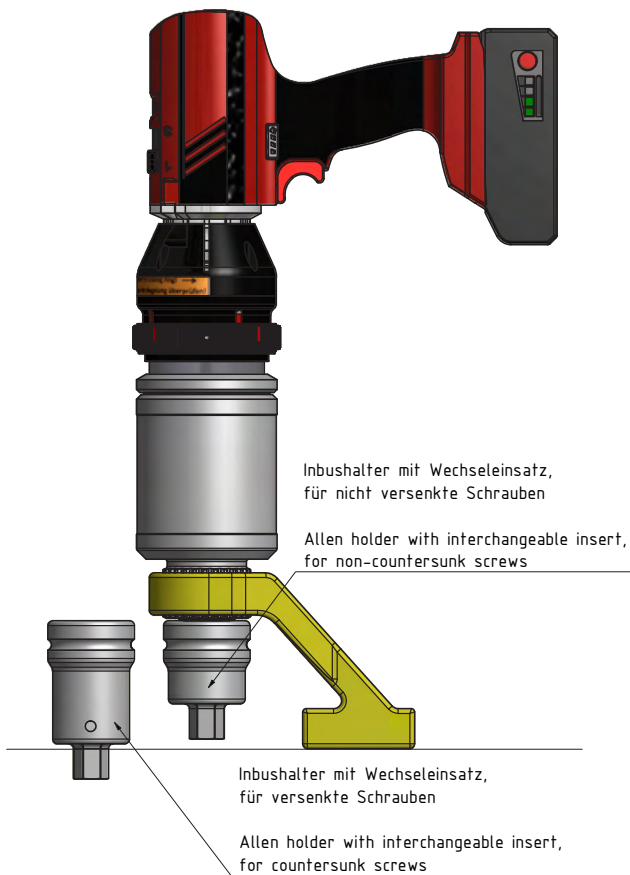


Richten Sie Ihre Anfrage bezüglich Ihrer Abstützung an [sales@juwel-schraubtechnik.de](mailto:sales@juwel-schraubtechnik.de)

Sollten Sie bereits Zeichnungen und Modelle haben, dann senden Sie diese bitte mit.

Ihre Sonderabstützung ist nicht dabei? Sie haben eine spezifische Anwendung, bei der eine Standardlösung nicht weiterhilft? Das schauen wir uns an.

# INBUSHALTER- UND EINSÄTZE



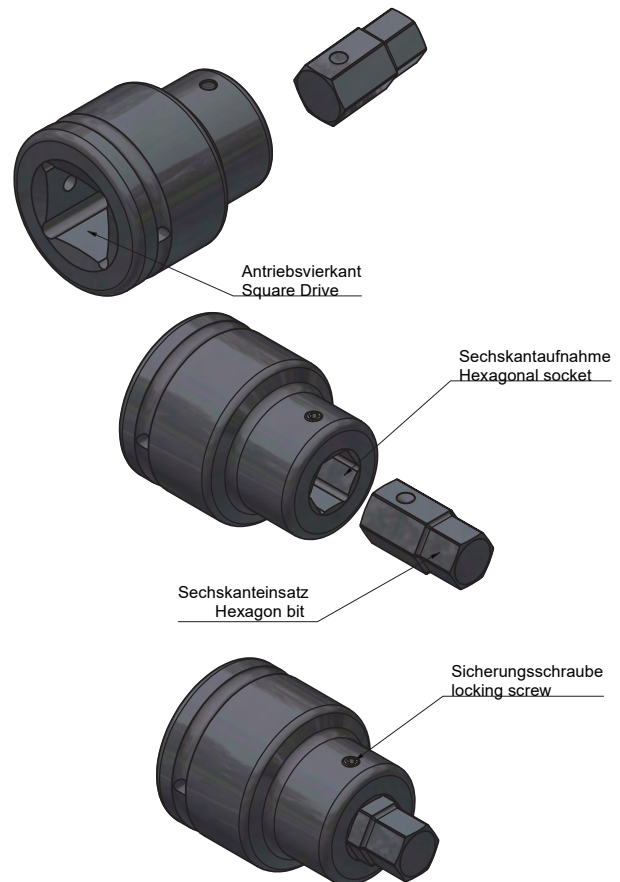
Sie teilen uns Ihre benötigten Schlüsselweiten mit und wir stellen den passenden Inbushalter her. Anschließend können Sie von der Ausgangsschlüsselweite des Halters ohne Probleme auf kleinere Schlüsselweiten reduzieren.

Die **JUWEL** Inbuseinsätze werden aus hochfesten Legierungen hergestellt und anschließend für eine höhere Lebensdauer wärmebehandelt.

Senden Sie Ihre Anfrage an  
sales@juwel-schraubtechnik.de

Mit Inbuseinsätzen können Sie mit einem Kraftschrauber auch Inbusschrauben problemlos verschrauben. Dabei haben Sie die Wahl zwischen unseren Standard- und Premiumeinsätzen.

Wir beraten Sie welche Version die geeignete für Sie ist. Die Inbushalter werden an Ihren Schraubentyp angepasst: Teilen Sie uns bitte mit ob Sie versenkte oder nicht versenkte Schrauben verwenden.



Sämtliche Inbushalter- und Einsätze werden an Ihre Wünsche angepasst: Bitte nennen Sie uns Ihre Schlüsselweiten und räumliche Abmessungen für die geeignete Länge.



# HOW TO ORDER

Informieren Sie sich mit Hilfe unseres Katalogs, der Homepage und den Datenblättern über unser Produktportfolio. Insbesondere das Zubehör stellt lediglich eine Auswahl dar. Gerne entwerfen wir spezifisch auf Ihre Anfrage etwas Neues!

Fragen Sie uns schriftlich oder telefonisch mit Informationen zu Ihrem benötigten Drehmoment, den verwendeten Schrauben und möglichen Details zu Ihrer Anwendung an.  
E-Mail: [sales@juwel-schraubtechnik.de](mailto:sales@juwel-schraubtechnik.de) | +49 (0) 2742 - 96 8 96 - 0

Sollten Fragen offen sein, melden wir uns bei Ihnen, um Ihnen anschließend den passenden Drehmomentschrauber anbieten zu können. Optional führen wir eine kostenfreie Vorführung durch und nehmen Ihre Verschraubung technisch auf. Gerne tauschen wir auch STEP-Modelle aus.

Alle Details sind geklärt? Wir erstellen Ihnen ein transparentes Angebot inklusive eventueller 3D-Modelle/Zeichnungen zu Ihren Kraftschraubern und Zubehörteilen.

Nach Ihrer Freigabe machen beginnen wir mit der Auftragsbearbeitung: Standard-Geräte liefern wir nach 1-2 Wochen (auch kurzfristig ab Lager verfügbar). Sonderlösungen liefern wir in der Regel nach 2-4 Wochen.

Mit der Auslieferung endet unsere Motivation nicht: Wir führen Schulungen durch und unterstützen Sie mit weiteren Geräten oder Zubehörteilen. Darüber hinaus sind wir Ihr treuer Ansprechpartner bei Fragen rund um das Thema Verschraubung. Auch Kalibrierungen und Reparaturen führen wir durch.

# Unsere SERVICES

Die Verschraubung - branchenunabhängig findet sie Ihre Anwendung. Genau das macht unsere Arbeit und unsere Produkte so spannend. Es gibt Schraubfälle wie aus dem Lehrbuch: Drehmomentschrauber, Standardabstützung und Aufstecknuss: Alles passt. Doch hin und wieder ist es nicht so einfach. Wo kann abgestützt werden? Wie viel Platz habe ich für die Aufstecknuss? Wie eng ist die Schraubumgebung? Unabhängig davon gilt, ob Standard oder Sonderlösung: Wir stehen eng an Ihrer Seite und versuchen alles möglich zu machen. Dazu kommen wir kostenfrei bei Ihnen vorbei, erfassen Ihren Ist-Zustand und machen uns anschließend an die Arbeit. Unsere firmeneigene Konstruktions- und CAD/CAM-Abteilung erarbeitet eine spezifische Lösung und unser Vertrieb berät Sie gerne. Nach dem Kauf hört unser Service noch lange nicht auf: Schulungen, Ersatzteil- und Reparaturservice (auch von Fremdfabrikaten) und Kalibrierungen - alles aus einer Hand. Dabei kennen wir keine Wartungsfristen: Auch über 20 Jahre alte Geräte werden weiterhin repariert und instandgesetzt.



## Engineer to Order

Dank betriebseigener CNC-Fertigung stellen wir Ihnen Produkte entsprechend Ihrer Anforderungen her: Reaktionsarme, Nüsse, Seitenantriebe, Schraubwagen und vieles mehr.



## Beratung bei Ihnen vor Ort

Manchmal sind das beste Prospekt und die ausführlichste Homepage eben nicht genug: Wir führen unsere Drehmomentschrauber gerne kostenlos bei Ihnen vor Ort vor.



## Kalibrierung und Reparatur

Die erste Kalibrierung ist kostenfrei. Die Durchlaufzeiten für unseren Werkstatt-Service betragen 7 Werktage (im Notfall auch schneller) - Übergangsgeräte sind verfügbar.



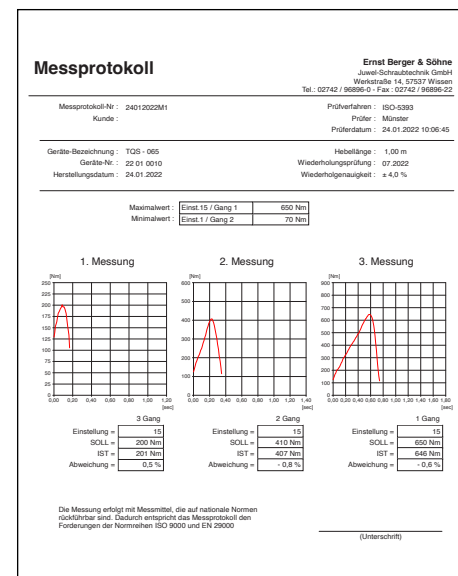
## Zertifizierte JUWEL Qualität

Sämtliche mechanischen Komponenten werden in Wissen an der Sieg in Rheinland-Pfalz gefertigt. Mit der TÜV Zertifizierung nach DIN ISO 9001 stellen wir uns jährlich erfolgreich der externen Prüfung unserer Qualitätsansprüche.

# Kalibrierung und Reparatur

Kalibrier- und Reparaturservice für elektrische, hydraulische, pneumatische und mechanische Drehmomentschrauber, selbstverständlich auch für Fremdgeräte. Alle Schraubgeräte erhalten eine Drehmomenttabelle, die sich aus der Prüfung des jeweiligen Gerätes ergibt. Die beigefügten Prüfberichte dokumentieren die genauen Drehmomente. Die Messdaten werden numerisch und graphisch in einem standardisierten Protokoll dargestellt. Die Prüfung der kontinuierlich drehenden Schraubgeräte wird nach ISO-5393 vorgenommen.

Wir kennen keine Wartungsfristen: Auch über 20 Jahre alte Geräte werden geprüft und gewartet. Nach dem Erhalt eines Drehmomentschraubers, wird er von uns vollständig auf seine Funktionsweise geprüft und gereinigt. Die anschließende Kalibrierung und der Austausch eventueller Verschleißteile ermöglicht Ihnen den erneuten, zuverlässigen Einsatz.



## Mietservice

Sie verschrauben nur gelegentlich? Sie haben eine temporäre Baustelle oder führen Revisionsarbeiten durch? Sämtliche Drehmomentschrauber inklusive Zubehör sind auch zur Miete erhältlich. Profitieren Sie von individuellen Mietangeboten: Bei uns lohnt sich die Miete ab Tag 1.

Sie entscheiden sich innerhalb von 6 Monaten nach der Miete für den Kauf des Geräts? Wir erstatten Ihnen bis zu 50% des Neupreises entsprechend Ihrer bisherigen Mietkosten. *Beispiel: Sie haben Mietkosten in Höhe von 2.500 € und möchten ein Neugerät für 4.000 € erwerben. Profitieren Sie von 2.000 € Preisnachlass und zahlen Sie lediglich 2.000 € für den Neukauf.*



## Flexible Zahlungsarten

Innerhalb der DACH-Region zahlen Sie bequem auf Rechnung. Außerhalb dieses Wirtschaftsraums tätigen Sie das erste Geschäft auf Vorkasse. Verläuft dabei alles reibungslos, dann stellen wir auch hier auf einen Rechnungskauf um. Sie benötigen das Werkzeug sofort, möchten oder können die Zahlung aber nicht direkt vollumfänglich tätigen? Wir bieten Ihnen einen Ratenkauf, eine Finanzierung oder Leasing unserer Drehmomentschrauber an - mit oder ohne dritte Vertragspartei.



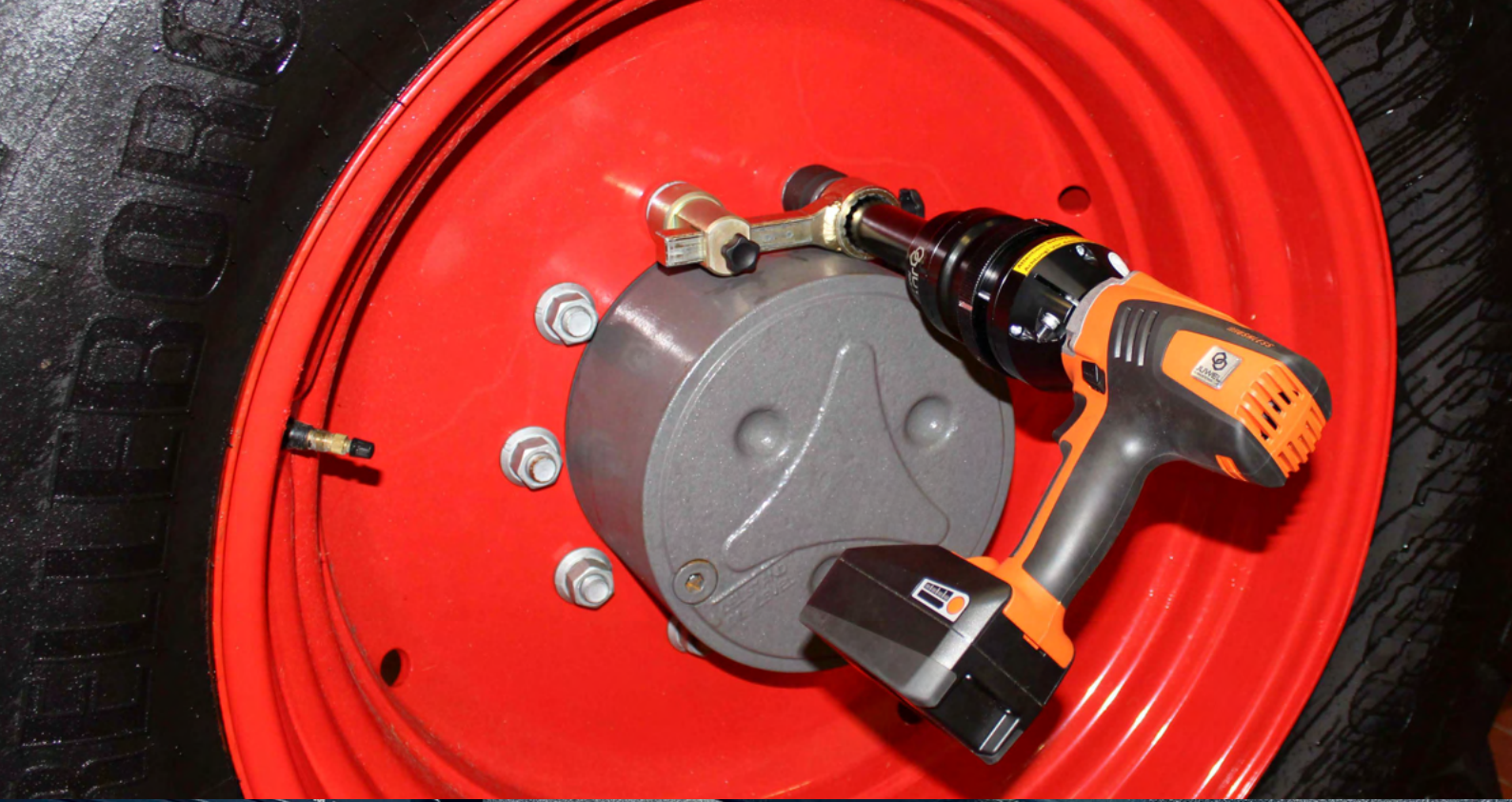
### Schraubservice

Sie haben einen einmaligen Verschraubungsfall? Wir kommen bei Ihnen vor Ort vorbei und führen für Sie Ihre Verschraubung durch. Das notwendige Zubehör haben wir selbstverständlich im Gepäck.



### Online Vorführung

Die Welt hat sich weiter gedreht. Auch wenn eine persönliche Vorführung durch nichts zu ersetzen ist, machen auch wir uns die technischen Möglichkeiten zu Nutzen: Ab sofort flexible Vorführungen via Video-Call.





WARRANTY  
Nächster  
Prüftermin  
12.12.2019

**JUWEL**  
Made in Germany  
CE

**JUWEL**

Power  
**JUWEL**  
SCHWABACH/LÖHMEYER  
18 V  
Li-Ion  
6.0 Ah

1F-KABEL 1



# KONTAKT

Sie haben Fragen rund um das Thema Verschraubung? Sie benötigen einen Drehmomentschrauber oder Zubehör? Nehmen Sie Kontakt mit uns auf - wir beraten Sie gerne und führen bei Ihnen vor Ort eine kostenfreie Vorführung durch.



Ernst Berger & Söhne **JUVEL** - Schraubtechnik GmbH

Werkstraße 14 | 57537 Wissen - DE  
info@juwel-schraubtechnik.de | +49 2742 96 8 96 - 0