
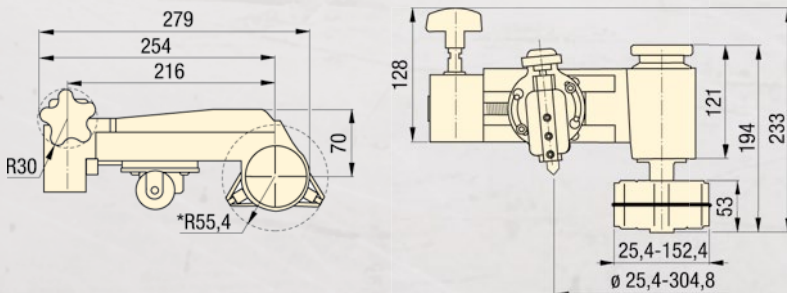


Mechanisches Flanschflächenwerkzeug

ENERPAC 

 Mechanical flange face tool

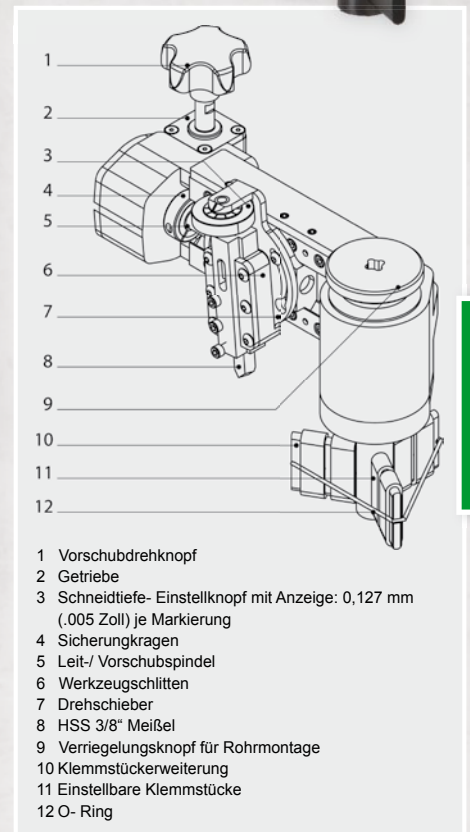
Handlich, tragbar und leicht - für problemlose Erneuerung der Flanschflächen. Das manuell betriebene Maschinenwerkzeug kann überall aufgestellt werden. Einfach zu positionieren - das Werkzeug zentriert sich mit der Spannzange automatisch. Leicht und tragbar - Einmannbedienung ist möglich, einstellbarer Schneidkopf, austauschbare Klemmhülsen für Arbeit an verschiedenen Flanschen, austauschbare Leitspindeln zum Erneuern beschädigter Flansche mit Dichtleisten- (RF), Dichtflächen- (FF) oder Dichtlinsenverbindung.



Type: FF-120

Rohrflanschschneidbereich Ø mm: 25,4- 304,8
 Montagebereich Interner Rohr- Ø mm: 25,4- 152,4
 Oberflächengüte nach Schnitt (Ra µ): 3,2- 12,5
 Gewicht kg: 6,8

Code 2503-570



Arbeitseinsatz: Begradigen eines Rohrflansches.



Das Gerät bietet dieselbe Präzision und Oberflächenqualität wie mit einer Drehbank bearbeitet.

Hydraulische Keil- und Spreizylinder

finden Sie auf S. 1.47.



6