

**ENERPAC** 

# NEU!

## ULTIMA STAHLHANDPUMPEN



**EINFACH** in der ANWENDUNG  
**SICHER** zu BEDIENEN  
**LÄNGER** im EINSATZ

**ENERPAC**   
POWERFUL SOLUTIONS. GLOBAL FORCE.

## EINFACH IN DER ANWENDUNG


Die maximale Hebelkraft wurde um bis zu 20% reduziert, ohne Einschränkungen in Bezug auf Fördervolumen und Geschwindigkeit, und der einzigartige Hebel mit dem 'Power Push'-Griff reduziert die Belastung und damit auch Ermüdung des Bedieners. Der entlüftungsfreie Tank verhindert ein Auslaufen von Öl und Leistungseinbußen. Der 'Quick Grip'-Griff garantiert einen einfachen Transport, und die oben angeordnete Ölfüllkappe erleichtert das Auffüllen.

## SICHER ZU BEDIENEN

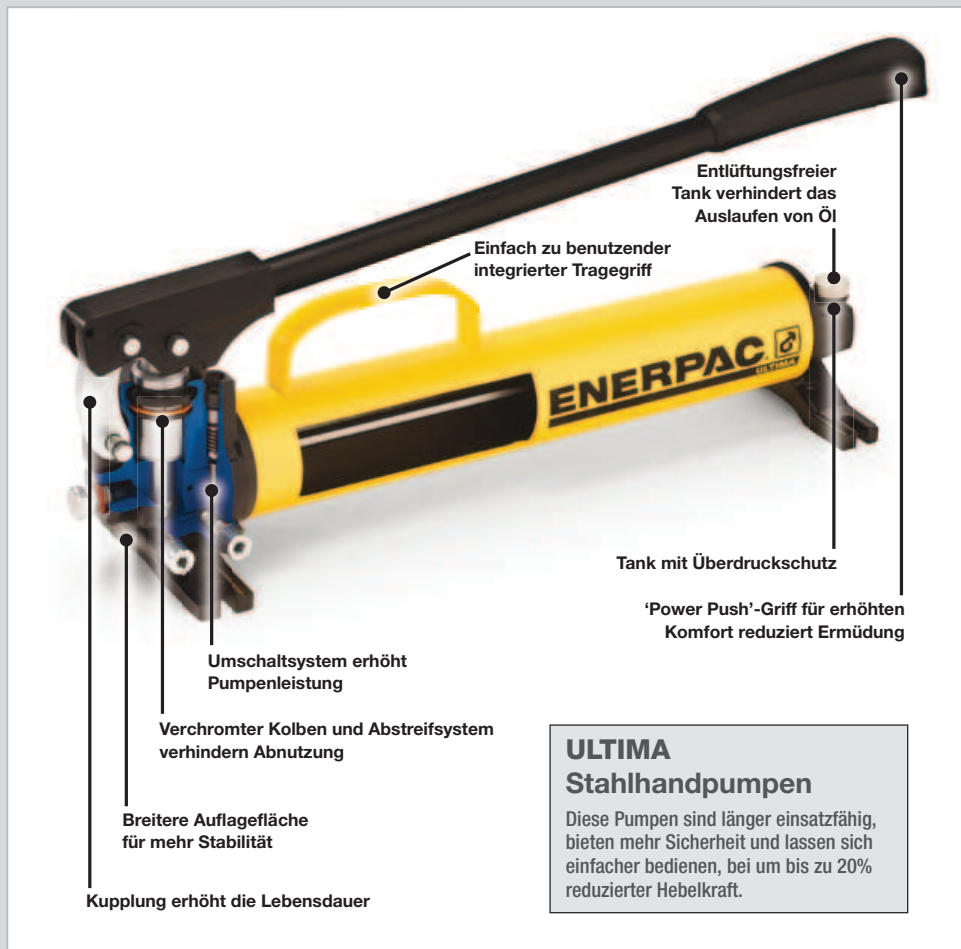
Bei jedem Enerpac Design steht Sicherheit an erster Stelle. Der entlüftungsfreie Tank bietet eine eingebaute Überdruckvorrichtung zum Schutz von Bediener und Pumpe und verhindert Gefahren durch auslaufendes Öl. Die breitere Auflagefläche verbessert die Stabilität und verhindert ein Umkippen.

## LÄNGER IM EINSATZ

Als Material wurde ausschließlich Stahl verwendet und garantiert so eine lange Lebensdauer. Der verbesserte verchromte Kolben mit Abstreifring verhindert ein Verschmutzen und schnelle Abnutzung.

▼ Auswahldiagramm								
Pumpen- typ	Nutzbares Ölvolumen  (cm <sup>3</sup> )	Modell- nummer	Max. Druckstufe		Fördervolumen pro Kolbenhub		Max. Hebelkraft  (kg)	  (kg)
			(bar)		(cm <sup>3</sup> )			
			1. Stufe	2. Stufe	1. Stufe	2. Stufe		
Einstufig	360	<b>P-18</b>	—	200	—	2,46	16	5,0
	770	<b>P-39</b>	—	700	—	2,46	39	6,2
Zweistufig	770	<b>P-77</b>	34	700	16,39	2,46	40	7,1
	2200	<b>P-80</b>	34	700	16,39	2,46	35	10,7
	4100	<b>P-801</b>	34	700	16,39	2,46	35	14,1
	2200	<b>P-84*</b>	34	700	16,39	2,46	35	11,8

\* Bietet integriertes 4-Wege-Ventil für den Betrieb doppelwirkender Zylinder.

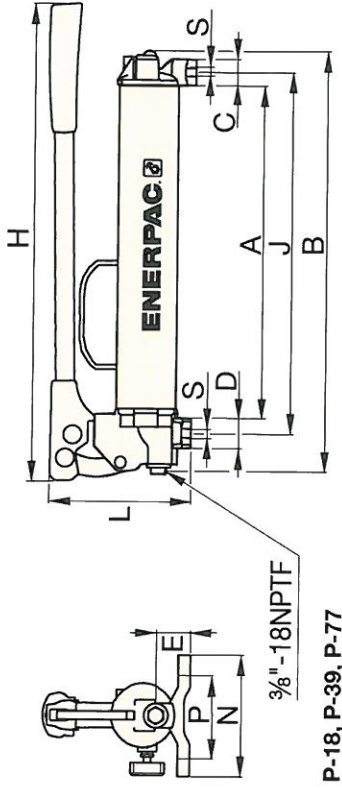




# P-Serie, ULTIMA Stahlhandpumpen

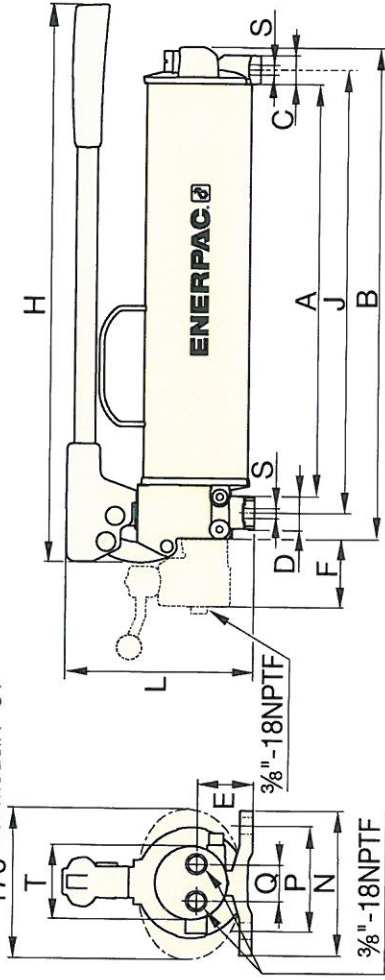
**ENERPAC**  
POWERFUL SOLUTIONS. GLOBAL FORCE.

▼ Ansicht von oben nach unten: P-801, P-84, P-80, P-77, P-39



P-18, P-39, P-77

176 nur Modell P-84



P-80, P-801, P-84

## ▼ SPEZIFIKATIONEN & ABMESSUNGEN

Pumpen- typ	Für den Einsatz mit Zylinder oder Werkzeug *	Nutzbares Ölvolumen (cm <sup>3</sup> )	Modell- nummer	Max. Druckstufe (bar)		Oil Displacement per Stroke (cm <sup>3</sup> )		Max. Hebelkraft (kg)	Kolbenhub (mm)	Abmessungen (mm)												(kg)		
				1. Stufe	2. Stufe	1. Stufe	2. Stufe			A	B	C	D	E	F	H	J	L	N	P	Q		S	T
Einstufig	E/W	360	P-18	-	200	-	2,46	16	25,4	221	316	30	35	37	-	385	254	163	140	111	-	8,4	-	5,0
	E/W	770	P-39	-	700	-	2,46	39	25,4	383	480	30	35	37	-	550	416	163	140	111	-	8,4	-	6,2
Zwei- stufiger Betrieb	E/W	770	P-77	34	700	16,39	2,46	40	25,4	391	487	30	35	47	-	550	424	163	140	111	-	8,4	-	7,1
	E/W	2200	P-80	34	700	16,39	2,46	35	25,4	428	511	30	35	55	-	579	460	195	150	121	42	8,4	74	10,7
	E/W	4100	P-801	34	700	16,39	2,46	35	25,4	428	511	30	35	55	-	579	460	195	150	121	42	8,4	74	14,1
	D/W	2200	P-84	34	700	16,39	2,46	35	25,4	428	510	30	35	58	70	579	460	195	150	121	38	8,4	74	11,8

\* E/W = einfachwirkend; D/W = doppeltwirkend.