

Multi-Drehmomentschlüssel RSL

ENERPAC

Multi cassette torque wrenches

Hydraulisch, für Sechskant- oder Außenvierkant-Kassetten

Ein variabel einsetzbares hydraulisches Verschraubgerät, die Antriebseinheit kann sowohl mit Sechskantkassetten als auch mit Vierkantkassetten eingesetzt werden.

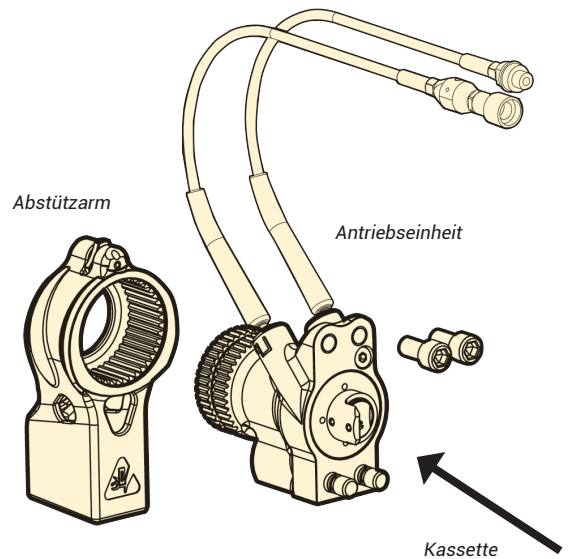
- robuste Stahlkonstruktion
- Drehwinkel von 30-35° des Arbeitshubs
- lieferbar bis 37.965 Nm

Anzeigeabweichung +/-

3%

Antriebseinheiten

Artikelnummer	Type	Drehmoment max Nm	Einsatzbereich SW mm	Gewicht kg
2527-001	RSL1500	1.909	26 - 60	1,6
2527-003	RSL3000	4.176	33 - 75	2,6
2527-005	RSL5000	7.190	46 - 80	4,1
2527-008	RSL8000	10.659	60 - 80	4,9
2527-011	RSL11000	15.123	62 - 110	5,3
2527-019	RSL19000	25.547	75 - 115	9,1
2527-028	RSL28000	37.965	80 - 155	10,0



Antriebseinheit mit Sechskant-Kassette



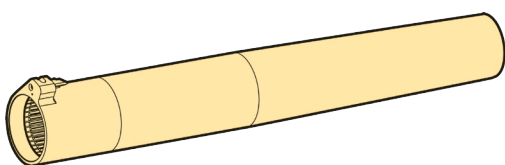
Antriebseinheit mit Vierkant-Kassette



Erweiterte Abstützarme

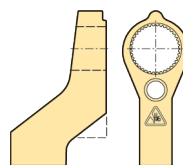
Verwendung anstatt eines Standard-Abstützarmes, Stahlkonstruktion, für den gesamten Drehmomentbereich einsetzbar. Auf Anfrage lieferbar.

Für 6-kant Kassetten



Siehe Seite 15.

Für 4-kant Kassetten



Siehe Seite 13.

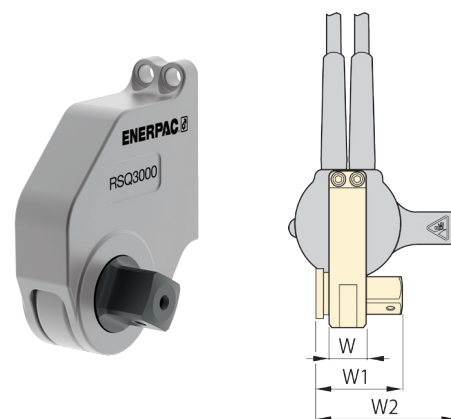
Kassetten für Multi-Drehmomentschlüssel RSL

Cassettes for torque wrenches

ENERPAC 

4-kant Kassetten

Antriebs-einheit	Antrieb Vierkant Zoll	W mm	W1 mm	W2 mm	Artikel-nummer
2527-001	3/4	32	58	101	2527-901
2527-003	1	38	73	124	2527-902
2527-005	1 1/2	45	94	160	2527-903
2527-008	1 1/2	61	105	160	2527-904
2527-011	1 1/2	64	118	170	2527-905
2527-019	2 1/2	83	162	265	2527-906
2527-028	2 1/2	89	166	327	2527-907



Kraftnüsse von Momento: Einziger Erzeuger in Europa, der alle seine Produktionsprozesse in Schweden ausführt.

Dabei wird echter Schwedenstahl, einer der besten Stähle der Welt, verwendet. Das Resultat ist eine extrem hohe Belastbarkeit und Haltbarkeit. Je nach Vergleichsfabrikat 3- 25 mal längere Haltbarkeit.

Siehe Seite 76 - 89.

momento

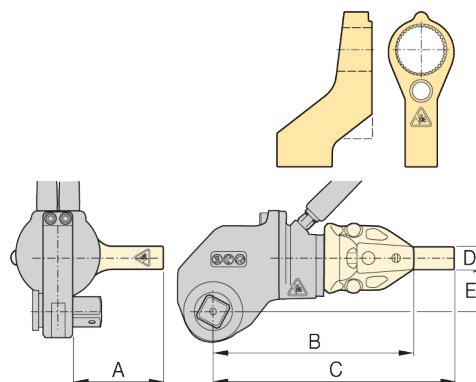


OPTION

Erweiterte Abstützarme für RSL-Geräte

Antriebs-einheit	Abmessungen mm					Artikel-nummer
	A	B	C	D	E	
2527-001 RSL1500	87	145	195	29	36	2533-440
	113	181	230	29	36	2533-441
	139	226	276	29	36	2533-442
	164	236	286	29	36	2533-443
	189	287	337	29	36	2533-444
2527-003 RSL3000	105	195	257	34	41	2533-445
	131	231	293	34	41	2533-446
	156	266	328	34	41	2533-447
2527-005 RSL5000	181	302	364	34	41	2533-448
	131	208	284	44	48	2533-449
	156	243	320	44	48	2533-450
	181	279	355	44	48	2533-451
2527-011 RSL11000	207	314	391	44	48	2533-452
	125	219	296	51	59	2533-453
	150	255	331	51	59	2533-454
	176	291	367	51	59	2533-455
	201	326	402	51	59	2533-456
2527-028 RSL28000	171	335	411	57	85	2533-457
	197	370	447	57	85	2533-458

- Nur zu verwenden an RSL-Antriebseinheiten mit RLQ-Vierkant-Drehmomentschlüsseln
- Wird anstelle des standardmäßigen Abstützarms verwendet
- Austauschbare, leichte Konstruktion
- Im gesamten Drehmomentbereich einsetzbar



HINWEIS: Erweiterte Abstützarme für 2527-008 -(RSL8000) und 2527-019 (RSL19000) sind auf Anfrage erhältlich.

Kassetten für Multi-Drehmomentschlüssel RSL

Cassettes for torque wrenches

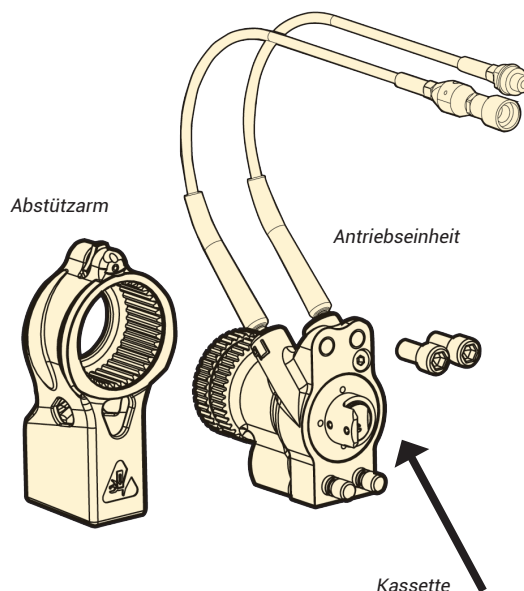
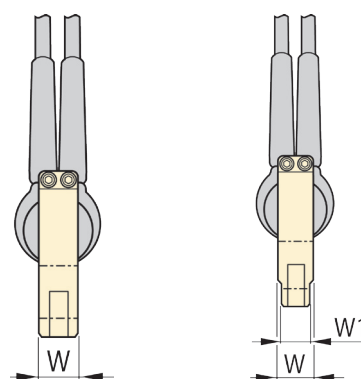
ENERPAC 

6-kant Kassetten

Antriebs- einheit	SW mm	Standard			Schmal		
		Nm max.	W mm	Artikel- nummer	Nm max.	W1 mm	Artikel- nummer
2527-001 RSL1500	30	868	31,8	2527-030	-	-	-
	32	868	31,8	2527-032	509	25,4	2527-032S
	36	1.220	31,8	2527-036	892	25,4	2527-036S
	41	1.909	31,8	2527-041	1.127	25,4	2527-041S
	46	1.909	31,8	2527-046	1.127	25,4	2527-046S
	50	1.909	31,8	2527-050	1.127	25,4	2527-050S
	55	1.909	31,8	2527-055	-	-	-
2527-003 RSL3000	60	1.909	31,8	2527-060	-	-	-
	36	1.220	35,1	2527-136	-	-	-
	41	1.627	35,1	2527-141	-	-	-
	46	2.576	35,1	2527-146	-	-	-
	50	3.526	35,1	2527-150	1.836	28,7	2527-150S
	55	4.176	35,1	2527-155	2.175	28,7	2527-155S
	60	4.176	35,1	2527-160	2.175	28,7	2527-160S
2527-005 RSL5000	65	4.176	35,1	2527-165	2.175	28,7	2527-165S
	70	4.176	35,1	2527-170	2.175	28,7	2527-170S
	75	4.176	35,1	2527-175	2.175	28,7	2527-175S
	46	3.526	44,5	2527-246	-	-	-
	50	3.526	44,5	2527-250	-	-	-
	55	4.746	44,5	2527-255	-	-	-
	60	6.102	44,5	2527-260	-	-	-
2527-008 RSL8000	65	7.191	44,5	2527-265	-	-	-
	70	7.191	44,5	2527-270	5.659	41,1	2527-270S
	75	7.191	44,5	2527-275	-	-	-
	80	7.191	44,5	2527-280	5.659	41,1	2527-280S
	55	-	-	-	3.372	50,8	2527-355S
	60	6.102	57,2	2527-360	4.336	50,8	2527-360S
	65	5.800	57,2	2527-365	5.589	50,8	2527-365S
2527-011 RSL11000	70	10.661	57,2	2527-370	7.576	50,8	2527-370S
	75	10.661	57,2	2527-375	7.576	50,8	2527-375S
	80	10.661	57,2	2527-380	7.576	50,8	2527-380S
	65	7.865	63,5	2527-465	-	-	-
	70	9.899	63,5	2527-470	-	-	-
	75	12.204	63,5	2527-475	-	-	-
	80	15.125	63,5	2527-480	-	-	-
2527-011 RSL11000	85	15.125	63,5	2527-485	-	-	-
	90	15.125	63,5	2527-490	-	-	-
	95	15.125	63,5	2527-495	-	-	-
	100	15.125	63,5	2527-500	-	-	-
	105	15.125	63,5	2527-505	-	-	-
	110	15.125	63,5	2527-510	-	-	-



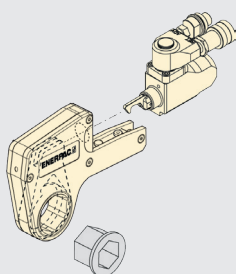
Standard **Schmal**



Fortsetzung nächste Seite

Reduziereinsätze

siehe Seite 8 - 9.



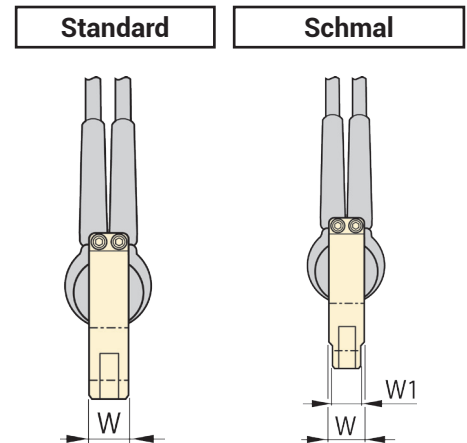
Kassetten für Multi-Drehmomentschlüssel RSL

Cassettes for torque wrenches

ENERPAC®

6-kant Kassetten

Antriebs-einheit			Standard		Schmal	
	SW mm	Belastbarkeit Nm max.	W mm	Artikel-nummer	W1 mm	Artikel-nummer
2527-019 RSL19000	75	14.916	69,9	2527-575	-	-
	80	14.916	69,9	2527-580	-	-
	85	21.696	69,9	2527-585	-	-
	90	25.551	69,9	2527-590	-	-
	95	25.551	69,9	2527-595	-	-
	100	25.551	69,9	2527-600	-	-
	105	25.551	69,9	2527-605	-	-
	110	25.551	69,9	2527-610	-	-
	115	25.551	69,9	2527-615	-	-
2527-028 RSL28000	80	21.696	76,2	2527-780	-	-
	85	21.696	76,2	2527-785	-	-
	90	29.832	76,2	2527-790	-	-
	95	29.832	76,2	2527-795	-	-
	100	37.971	76,2	2527-800	-	-
	105	37.971	76,2	2527-805	-	-
	110	37.971	76,2	2527-810	-	-
	115	37.971	76,2	2527-815	-	-
	120	37.971	76,2	2527-820	-	-
	130	37.971	76,2	2527-830	-	-
	135	37.971	76,2	2527-835	-	-
	140	37.971	76,2	2527-840	-	-
	145	37.971	76,2	2527-845	-	-
	150	37.971	76,2	2527-850	-	-
	155	37.971	76,2	2527-855	-	-



Andere Schlüsselweiten und zöllige Maße sind auf Anfrage lieferbar.

OPTION

Erweiterte Abstützarme für RSL-Geräte

Antriebs-einheit	Abmessungen mm			Artikel-nummer
	A	B	C	
2527-001 RSL1500	157	51	57	2533-400
	259	152	57	2533-401
	335	229	57	2533-402
	411	305	57	2533-403
	716	610	57	2533-404
2527-003 RSL3000	429	305	70	2533-408
	734	610	70	2533-409
2527-005 RSL5000	451	305	89	2533-413
	756	610	89	2533-414
2527-011 RSL11000	330	152	95	2533-418
	483	305	95	2533-419
	635	457	95	2533-420
2527-019 RSL19000	787	610	95	2533-421
	800	610	127	2533-425
2527-028 RSL28000	351	152	127	2533-430
	503	305	127	2533-431
	655	457	127	2533-432
	808	610	127	2533-433

- Nur zu verwenden an RSL-Antriebseinheiten mit RLP-Sechskant-Kassetten
- Wird anstelle des standardmäßigen Abstützarms verwendet
- Stahlkonstruktion aus einem Stück, langlebig und einfach
- Erhöht die Werkzeugeinsatzmöglichkeiten unter beengten Raumverhältnissen
- Im gesamten Drehmomentbereich einsetzbar

HINWEIS: Erweiterte Abstützarme für 2527-008 (RSL8000) sind auf Anfrage erhältlich.

